

对夹式蝶阀

FIG. F0811-300

产品特性

- 阀轴贯穿碟板。
- 适用于室内及室外。
- 内置监视开关，驱动头配置信号开关。
- 结构长度符合标准ASME B16. 10 Narrow, EN558 20系列及 GB/T 12221 J1系列。
- 连接法兰符合ASTM B16. 5 Class150, EN1092 PN10/16及 GB/T 17241.6 PN10/PN16。
- 产品通过UL/ULC 1091, FM 1112, VdS 2100-08en, 3C认证。
- 公称压力
VdS及3C认证：16 bar, 其他：300 psi

表面防护

- 内外表面环氧喷涂，满足AWWA C550标准。

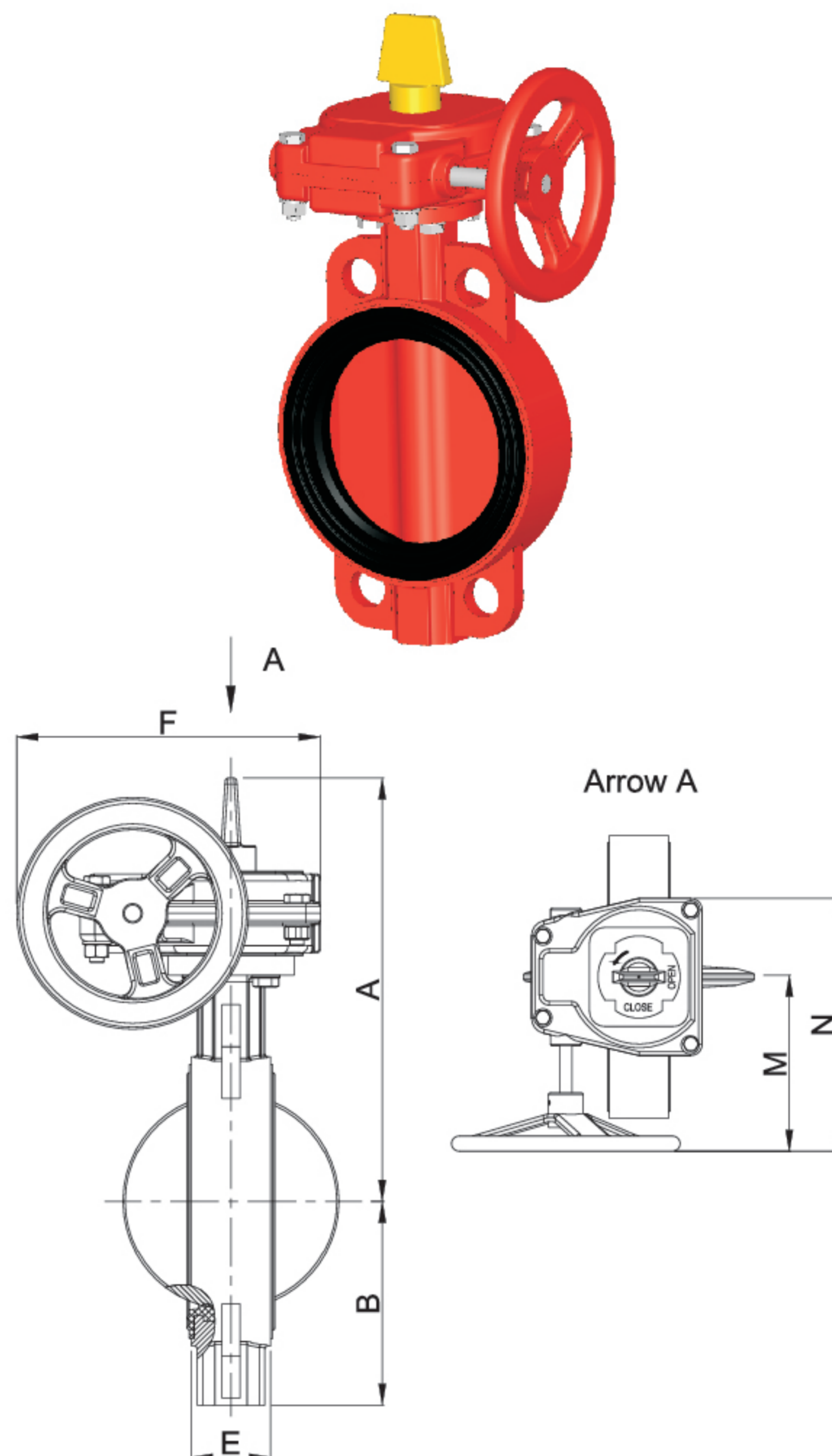
可选项

- 压力200 psi 或 250 psi。
- 法兰连接标准可根据要求选配。

材料

零部件	材料	ASTM 标准
阀体	球铁	A536 Grade 65-45-12
阀体包胶	EPDM	D2000
碟板	球铁	A536 Grade 65-45-12
阀轴	不锈钢	A276 Grade 431
铜套	黄铜	B124 C37700
驱动头体	灰铁	A126 Class B
紧固件	碳钢	A307 Grade B

图解



尺寸 (mm / Inch)

规格	A	B	E	F	M	N
2	230/9.00	74/2.91	43/1.69	190/7.48	150/5.90	228/8.98
2.5	240/9.45	85/3.35	46/1.81	190/7.48	150/5.90	228/8.98
3	250/9.85	95/3.75	46/1.81	190/7.48	150/5.90	228/8.98
4	265/10.45	115/4.55	52/2.06	190/7.48	150/5.90	228/8.98
5	280/11.00	130/5.10	56/2.19	215/8.46	150/5.90	228/8.98
6	295/11.60	145/5.70	56/2.19	215/8.46	150/5.90	228/8.98
8	360/14.15	170/6.70	60/2.38	280/11.02	200/7.85	303/11.93
10	410/16.15	210/8.30	68/2.70	280/11.02	200/7.85	303/11.93
12	435/17.10	240/9.50	78/3.06	280/11.02	200/7.85	303/11.93

•注：本公司保留样本及产品更改之权利，恕不另行通知。