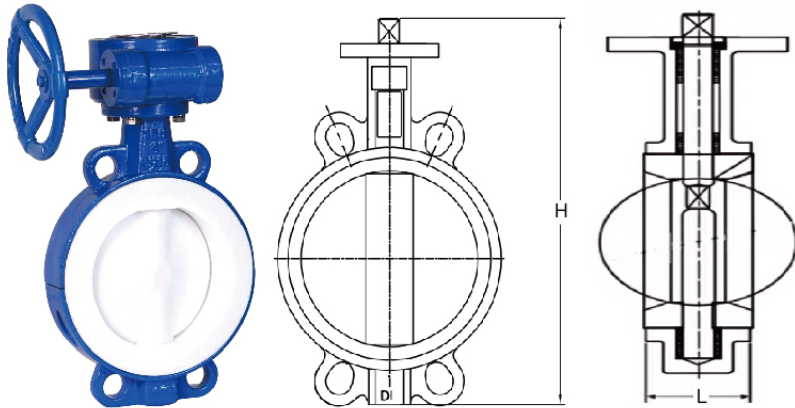


D (3) 71F 对夹衬氟蝶阀

产品简介

D (3) 71F对夹衬氟蝶阀的蝶板及阀体内衬聚四氟乙烯, 增强了对介质的防腐能力, 蝶板绕着轴线旋转, 旋转角度为0~90°之间, 旋转到90°时, 阀门则处于全开状态。对夹蝶阀结构简单、体积小、重量轻。选用蜗轮蝶阀时, 减速机构可有效驱动较大口径蝶阀, 蜗轮带有机械限位机构, 具有良好的流体控制特性, 广泛应用于轻酸轻碱流体介质管道。



产品结构特点

- 1) 设计合理、结构独特、启闭迅速。
- 2) 操作力矩小、方便省力灵巧。
- 3) 重量轻、长度短、使用成本低。
- 4) 四氟全衬, 胜任多种复杂介质工况。
- 5) 通用标准顶法兰连接, 更换替代方便。
- 6) 通杆花齿连接, 强度高、间隙小、操作稳定性高。

外形尺寸

DN	50	65	80	100	125	150	200
L	42	45	47	52	54	56	60
H	125	136	142	163	176	197	230
DN	250	300	350	400	450	500	600
L	66	77	77	87	105	132	152
H	261	294	335	400	420	480	560

注: 详细外形尺寸由厂家图纸确认

主要零部件材质

序号	名称	常规材质	可选材质
1	阀体	球墨铸铁	碳钢、不锈钢
2	阀板	球墨铸铁	碳钢、不锈钢
3	阀杆	不锈钢	20Cr13、304、316
4	阀杆密封	四氟	
5	螺栓标准件	碳钢	不锈钢
6	驱动机构	球墨铸铁	

注: 详细装配配件选择由厂家图纸确认

技术参数

规格尺寸: DN50-DN600。

公称压力: ≤16bar。

工作温度: -10°C-150°C。

法兰标准: GB/T 17241.6-2008。

压力试验: GB/T 13927-2022。

结构长度: GB/T 12221-2005。

设计标准: GB/T 12238-2008。

驱动方式: 手动、电动、气动。

适用介质: 水、油、气、轻酸轻碱。