

干式报警阀

FIG. F2511 / F2512 / F2522

产品特性

- 主阀连接形式
F2511: 法兰x法兰
F2512: 法兰x沟槽
F2522: 沟槽x沟槽
- 法兰符合EN1092-2 PN10/16, GB/T17241.6 PN10/16, ANSI B16.1 Class125。(其他法兰标准可选)
- 适用于干式喷水灭火系统。
- 竖直安装。
- 工作压力
UL/ULC/FM: 5 - 300 psi
CE: 0.2bar - 16bar
- UL/ULC、FM 1020/1021、CE认证。
- 内外表面静电环氧喷涂, 符合标准 AWWA C550。
- 加速器、警铃、压力开关、排水装置可选

零部件

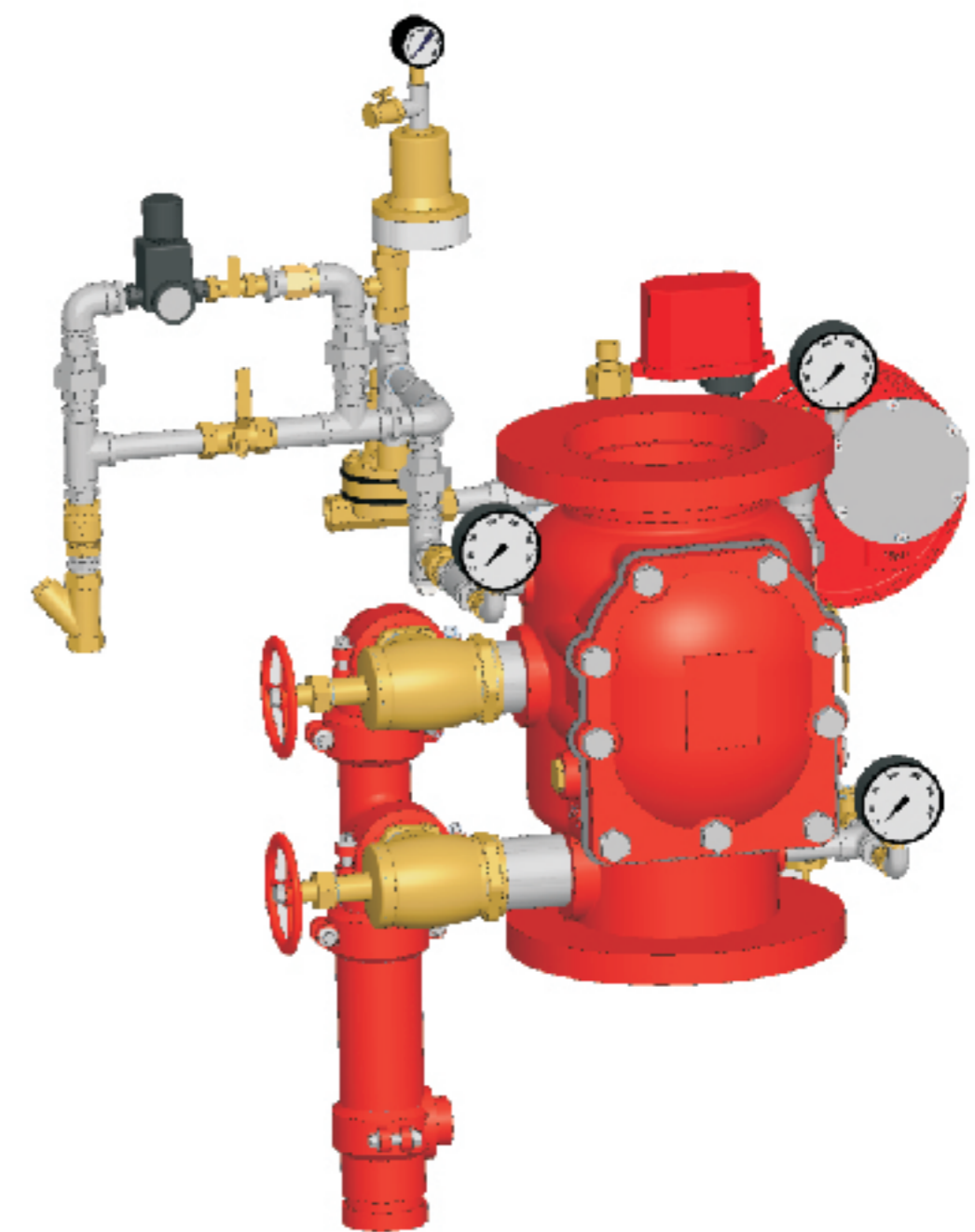
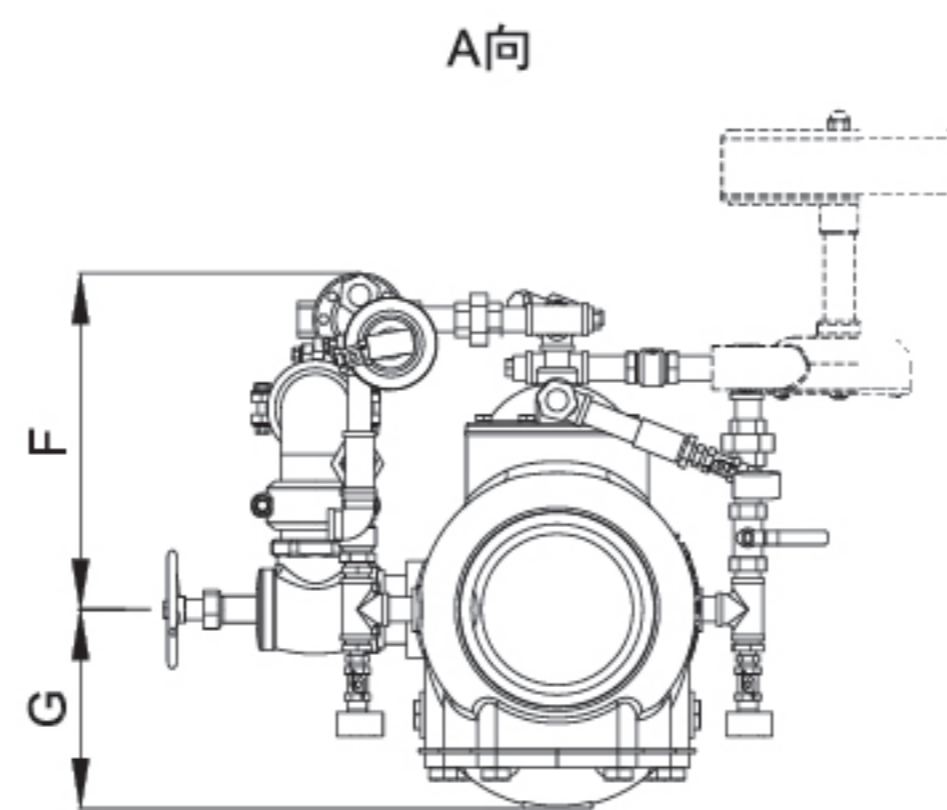
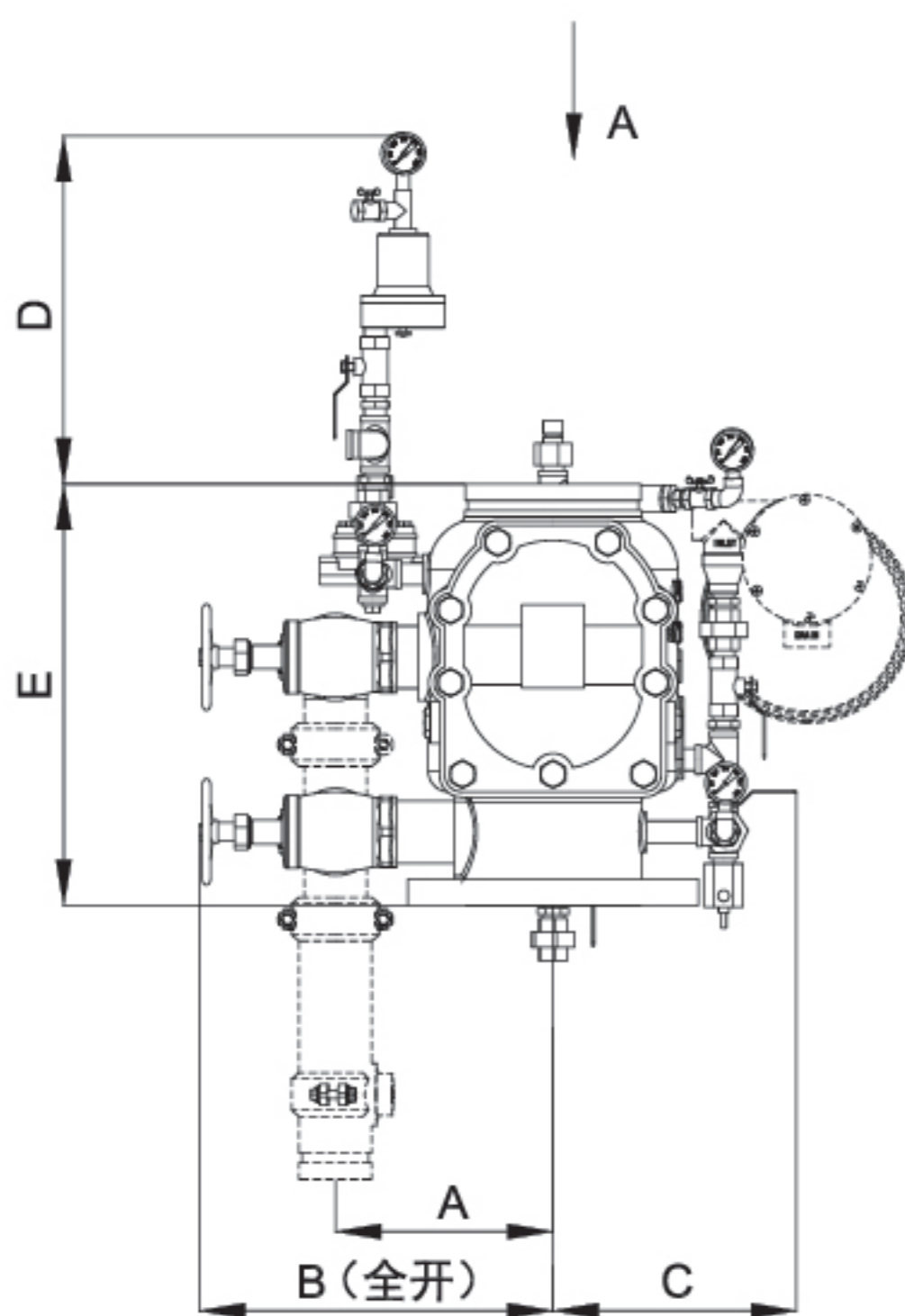
主阀

名称	材料	ASTM标准
阀体	球铁	A536 Grade 65-45-12
阀杆	Stainless Steel	A276 Type 304
阀瓣	Bronze	B148 C95500
阀瓣密封垫	Rubber	D2000 EPDM
阀座	Bronze	B62 C83600
膜片	Rubber	Peroxide cured EPDM with fabric
压锁	Bronze	B148 C95500

配件

名称	材料
球阀	黄铜
压力表	
止回阀	黄铜
角阀	黄铜
过滤器	黄铜
限流件	黄铜
警铃	
压力表	
排水阀	黄铜
滴水阀	黄铜

管路尺寸 (mm/inch)



规格	A	B	C	D	E			F	G
					FxF	FxG	GxG		
3"	150/5.90	300/11.81	210/8.27	375/14.76	325/12.80	310/12.20	310/12.20	265/10.43	120/4.72
4"	180/7.09	350/13.78	210/8.27	375/14.76	355/13.98	343/13.50	343/13.50	265/10.43	135/5.31
6"	210/8.27	375/14.76	250/9.84	345/13.58	431/16.97	405/15.94	405/15.94	290/11.42	175/6.89
8"	240/9.45	415/16.34	275/10.83	325/12.80	460/18.11	445/17.52	445/17.52	310/12.20	190/7.48

•注: 本公司保留样本及产品更改之权利, 恕不另行通知。