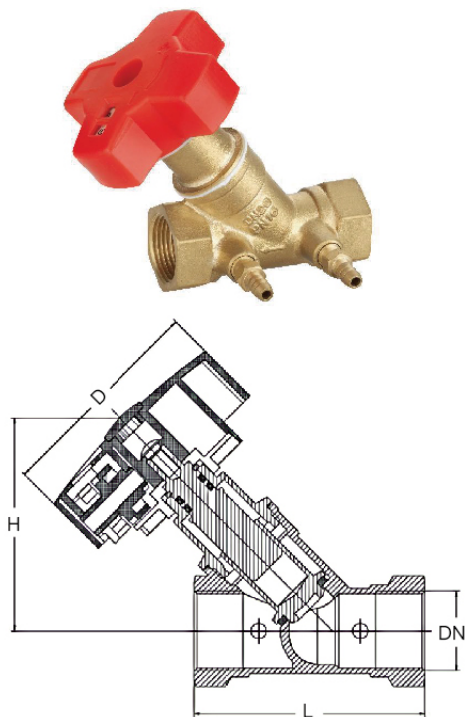


## 平衡阀系列

### 黄铜平衡阀



#### 外形尺寸

DN	SIZE	L	H	D
15	1/2	70	70	70
20	3/4	75	70	70
25	1	85	75	70
32	1 ¼	93	77	70
40	1 ½	100	84	70
50	2	103	92	70

注: 详细外形尺寸由厂家图纸确认

#### 技术参数

规格尺寸: DN15-DN50

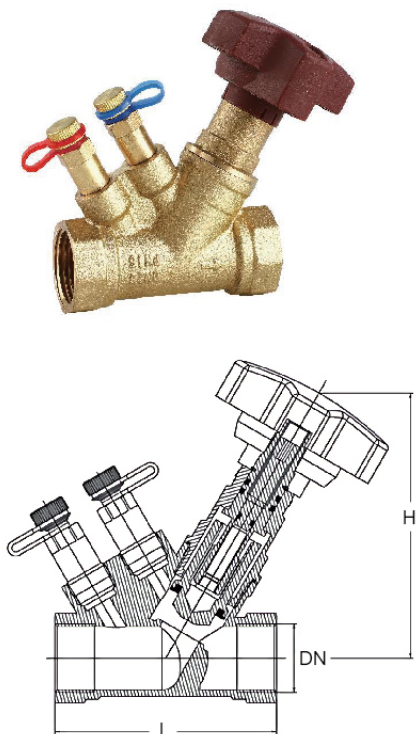
公称压力: ≤16bar。

工作温度: -20°C≤T≤100°C。

适用介质: 水、暖气、油。

螺纹标准: GB/T 7307-2001, 可根据客户要求沟通定制。

### 静态锁定平衡阀



#### 外形尺寸

DN	SIZE	L	H
20	3/4	84	92
25	1	91	99
32	1 ¼	100	103
40	1 ½	114	109
50	2	123	118

注: 详细外形尺寸由厂家图纸确认

#### 技术参数

规格尺寸: DN20-DN50

公称压力: ≤16bar。

工作温度: -20°C≤T≤100°C。

适用介质: 水、暖气、油。

螺纹标准: GB/T 7307-2001, 可根据客户要求沟通定制。