

## 报警测试装置

FIG. F6011

### 产品特性

- 1"或1 1/4"全通径测试阀。
- 安装快捷方便且易于维修。
- 节约空间。
- 减少接缝，最大程度的降低泄漏风险。

### 安装指南

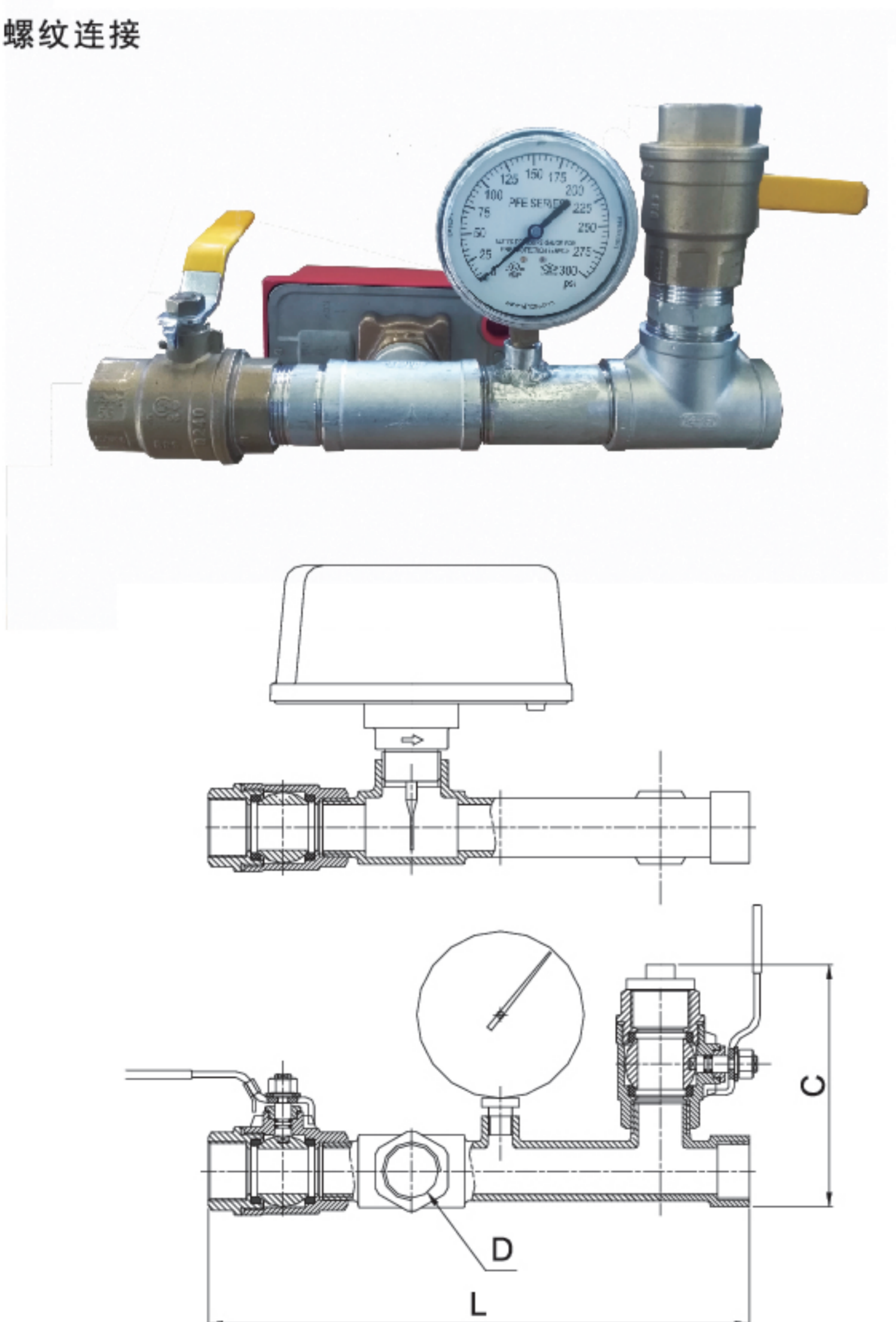
- 将水流指示器叶片按水流相反方向扭紧，并将设备旋进管路。建议水流指示器螺纹处使用PTFE胶带密封。
- 安装后需确保叶片能自由摆动。
- 保证水流指示器的指示方向与水流方向一致。

### 压力及温度

- 公称压力: 300psi
- 工作温度: 0°C- 68°C

### 图解

螺纹连接



### 材料

零部件	材料
球阀	装配
阀体	不锈钢
水流指示器	F6001T
压力表	111.10SP
丝堵	不锈钢

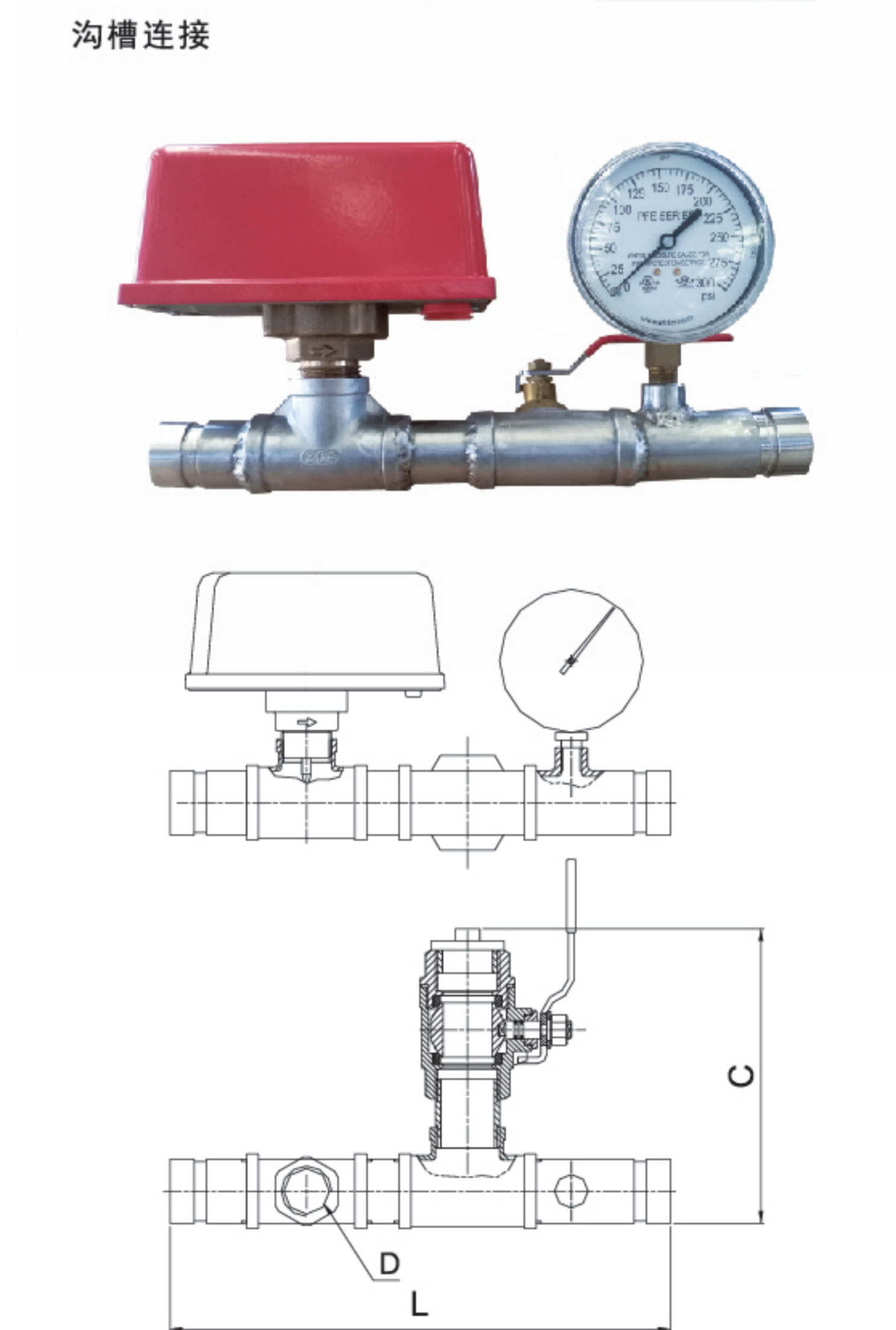
### 尺寸 (mm / Inch)

规格		1	1 -1/4
L	螺纹连接	300 / 11.81	310 / 12.20
	沟槽连接	320 / 12.60	320 / 12.60
C		150 / 5.91	155 / 6.10
D		1"	1-1/4"

### 表面防护

- 内外表面环氧喷漆或喷涂。

沟槽连接



•注: 本公司保留样本及产品更改之权利, 恕不另行通知。