

水流指示器

FIG. F6001 FIG. F6001T

产品特性

- 主要应用于湿式自动喷水灭火系统, 可将水流动信号转换为电信号, 以启动火灾自动报警系统, 从而监测到自动喷淋系统的运行并确定火灾发生区域。
- 配备防篡改螺丝, 以防未经允许的修改。
- 灵敏度
UL/FM: 15-37.5L/min
CE: 30-57L/min
- 开关触点容量
UL/FM: 8A@250VAC, 3A@24VDC, 2.5A@30VDC
CE: 8A at 125/250VAC, 3A at 24VDC

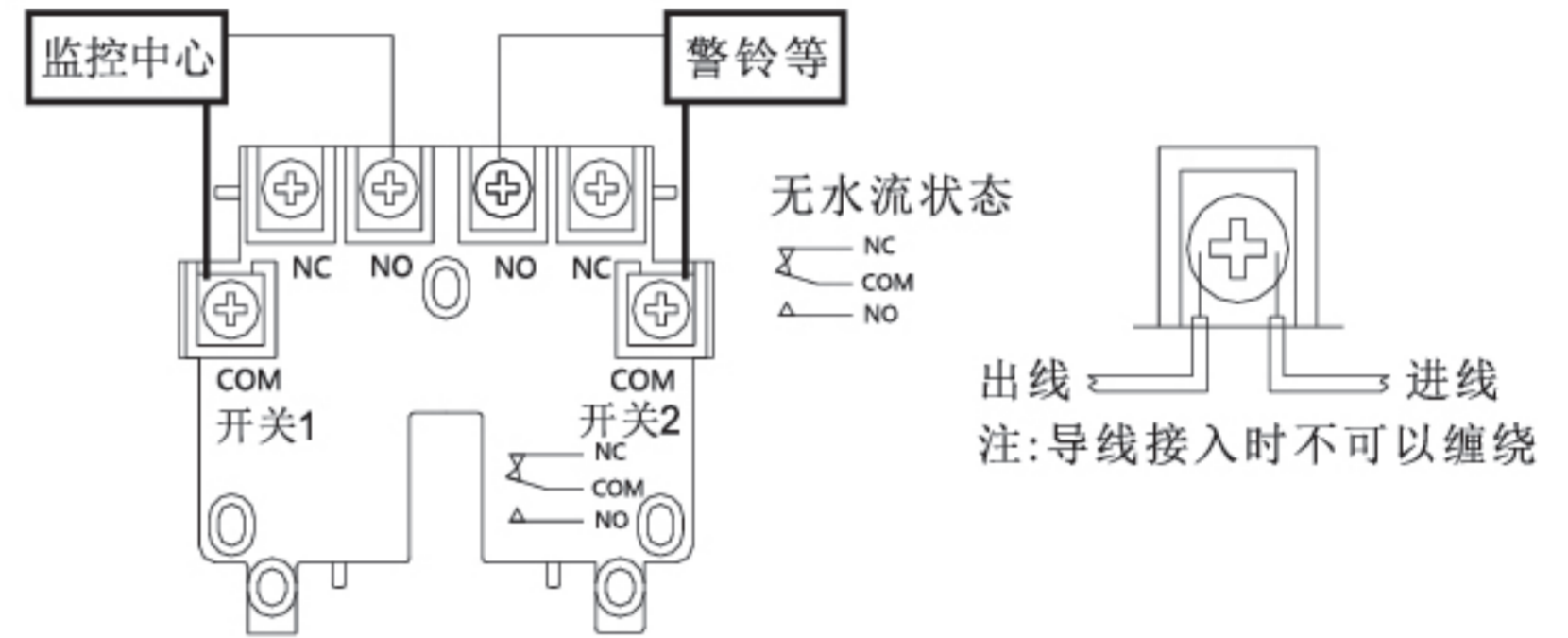
材料

Fig.	鞍座	外盖
F6001	铝合金 B85 A04130	PC 铝合金 B85 A04130
F6001T	铝青铜 B148 C95200	PC 铝合金 B85 A04130

压力及温度

- 公称压力
UL/FM 2"-8": 450psi, 10": 300psi
CE 16bar
- 工作温度: 0°C- 68°C

接线图



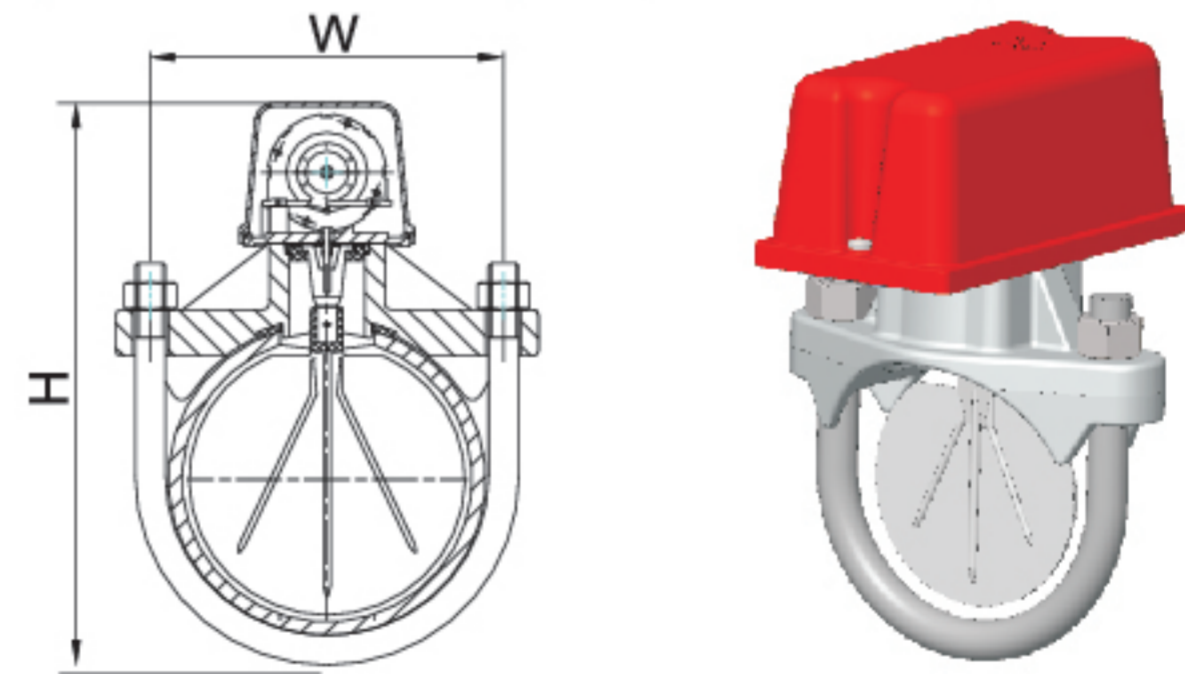
FM、EAC、CE、3C认证, 2" - 8" UL/ULC认证

F6001

尺寸 (mm / Inch)

规格	2	2.5	3	4	5	6
W	84 / 3.31	92 / 3.62	104 / 4.09	133 / 5.24	160 / 6.30	187 / 7.36
H	190 / 7.48	200 / 7.87	220 / 8.66	245 / 9.65	270 / 10.63	300 / 11.8
管外径OD	60.3 / 2.37	73 / 2.87	88.9 / 3.50	114.3 / 4.50	141.3 / 5.56	168.3 / 6.63
管路壁厚	2.77 - 3.91 0.11 - 0.15	3.05 - 5.16 0.12 - 0.20	3.05 - 5.49 0.12 - 0.22	3.05 - 6.02 0.12 - 0.24	3.40 - 6.55 0.13 - 0.26	3.40 - 7.11 0.13 - 0.28

规格	8	10
W	239 / 9.41	294 / 11.57
H	350 / 13.78	405 / 15.94
管外径OD	219.1 / 8.63	273.1 / 10.75
管路壁厚	3.76 - 8.18 0.15 - 0.32	4.19 - 9.27 0.16 - 0.36



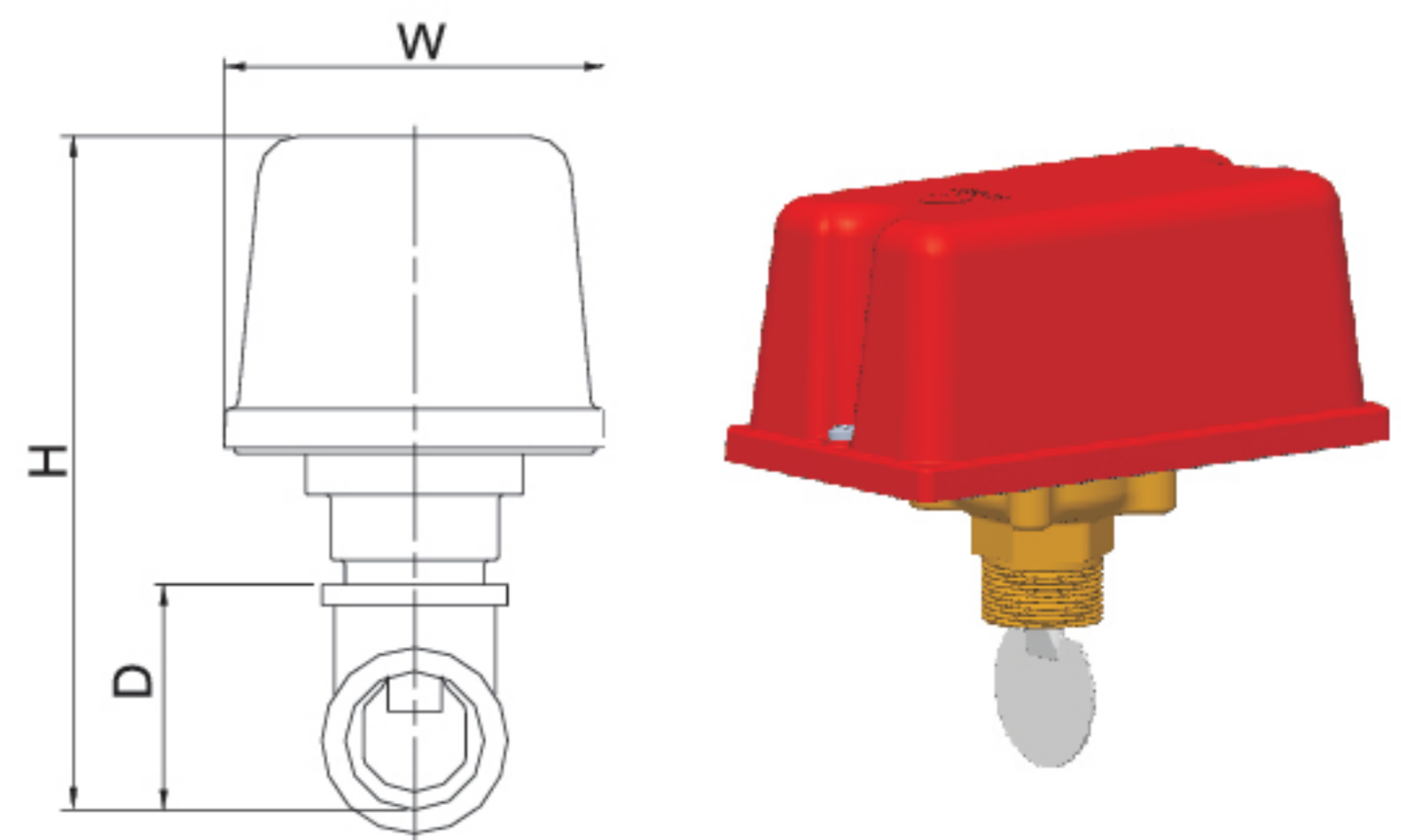
UL/ULC、FM、EAC、CE 认证

F6001T

尺寸 (mm / Inch)

规格	1	1-1/4
W	93 / 3.67	93 / 3.67
H	164 / 6.46	172.5 / 6.79
D	54 / 2.12	62.5 / 2.46

规格	1-1/2	2
W	93 / 3.67	93 / 3.67
H	179 / 7.05	192 / 7.56
D	69 / 2.71	82 / 3.22



• 注: 本公司保留样本及产品更改之权利, 恕不另行通知。