

沟槽式Y型过滤器

FIG. F0522-175

产品特性

- 阀盖上有排污出口。
- 压力损失较低。
- 沟槽标准符合AWWA C606。
(其他标准可选择)
- 公称压力: 175psi。
- 产品通过UL 321 / ULC认证。

表面防护

- 内外表面环氧喷涂, 满足标准AWWA C550。

可选项

- 环氧喷漆。

材料

| 零部件 | 材料 | ASTM 标准 |
|-------|---------|---------------------|
| 阀体 | 球铁 | A536 Grade 65-45-12 |
| 阀盖 | 球铁 | A536 Grade 65-45-12 |
| 过滤网 | 不锈钢 | A276 Grade 304 |
| 中法兰垫圈 | PTFE/石墨 | |
| 紧固件 | 碳钢 | A307 Grade B |
| 丝堵 | 玛钢 | A47 Grade 22010 |

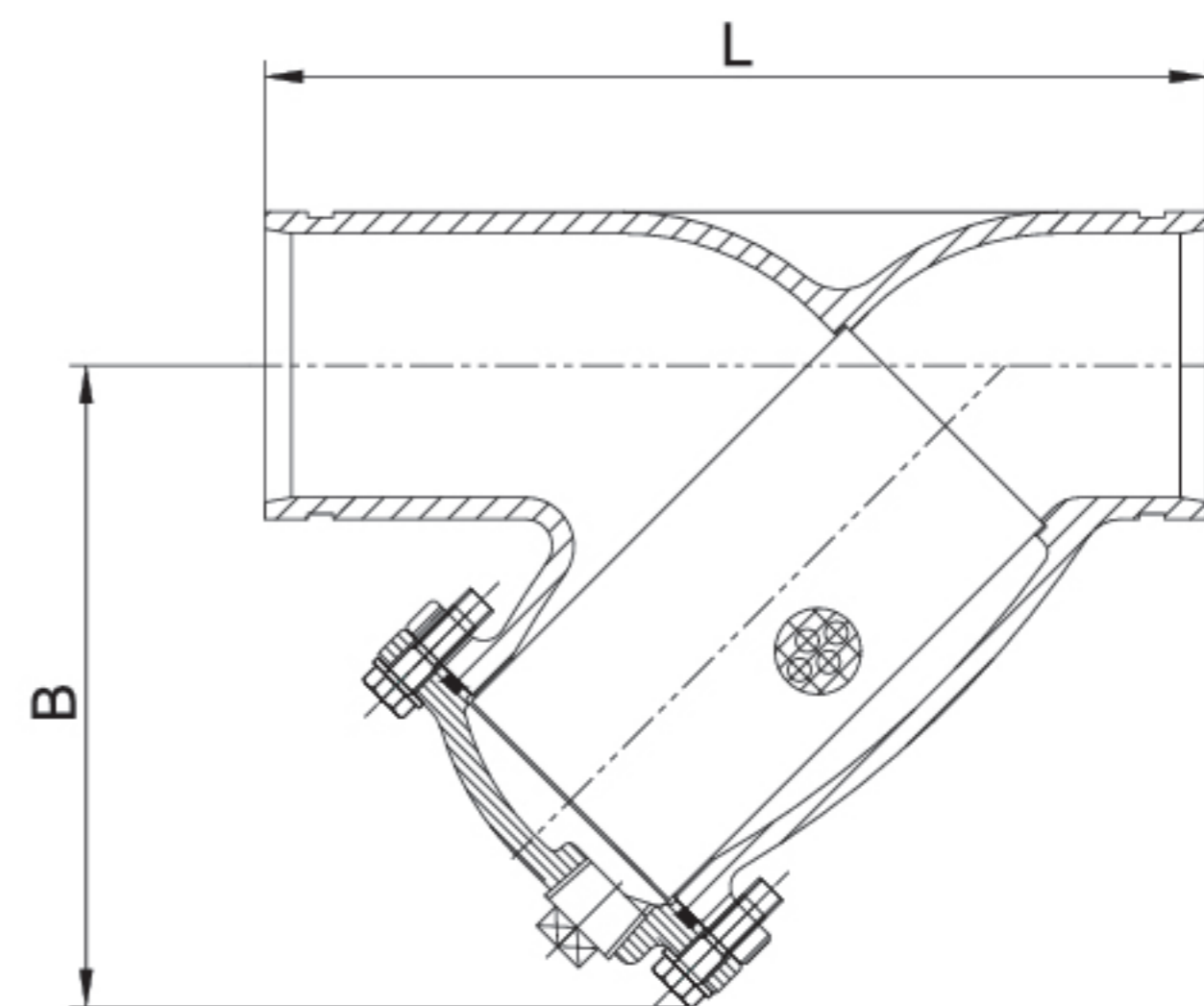
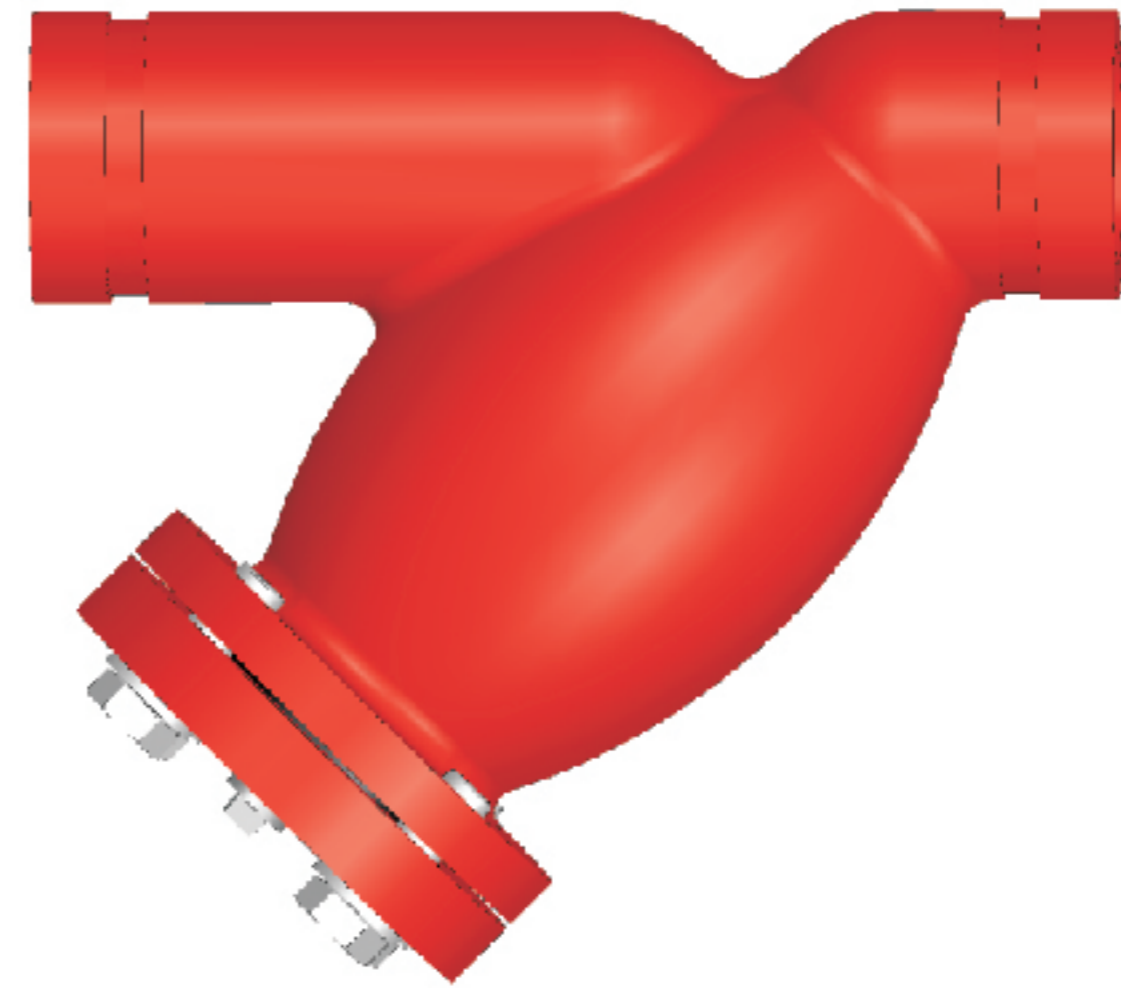
过滤网参数

| 规格 | 网孔直径 | 开孔率 |
|----------|----------|--------|
| 2.5" | 3.0/0.12 | 53.60% |
| 3" ~ 5" | 4.3/0.17 | 55.43% |
| 6" ~ 10" | 6.0/0.24 | 63.00% |
| 12" | 6.3/0.25 | 40.70% |

尺寸 (mm / Inch)

| 规格 | 2.5 | 3 | 4 | 5 | 6 | 8 | 10 | 12 |
|----|-----------|-----------|-----------|-----------|-----------|-----------|-----------|-----------|
| L | 285/11.25 | 318/12.50 | 375/14.75 | 448/17.63 | 502/19.75 | 640/25.20 | 710/28.00 | 780/30.71 |
| B | 215/8.50 | 220/8.65 | 254/10.00 | 330/13.00 | 370/14.50 | 470/18.50 | 545/21.50 | 610/24.00 |
| 丝堵 | 1" | 1" | 1" | 1-1/4" | 1-1/2" | 1-1/2" | 2" | 2" |

图解



•注: 本公司保留样本及产品更改之权利, 恕不另行通知。