

沟槽式旋启止回阀

FIG. F0322-300

产品特性

- 产品设计符合标准AWWA C508。
- 阀瓣加装弹簧, 加快关闭速度。
- 各种流量下具有较低的压力损失。
- 采用优质橡胶和耐腐蚀铜合金材质进行密封。
- 沟槽尺寸符合AWWA C606 标准。
(其他沟槽连接标准可根据要求选配)
- 公称压力: 300 psi
- 产品通过UL 312 / ULC、FM 1210认证。

表面防护

- 内外表面环氧喷涂或喷漆, 满足AWWA C550标准。

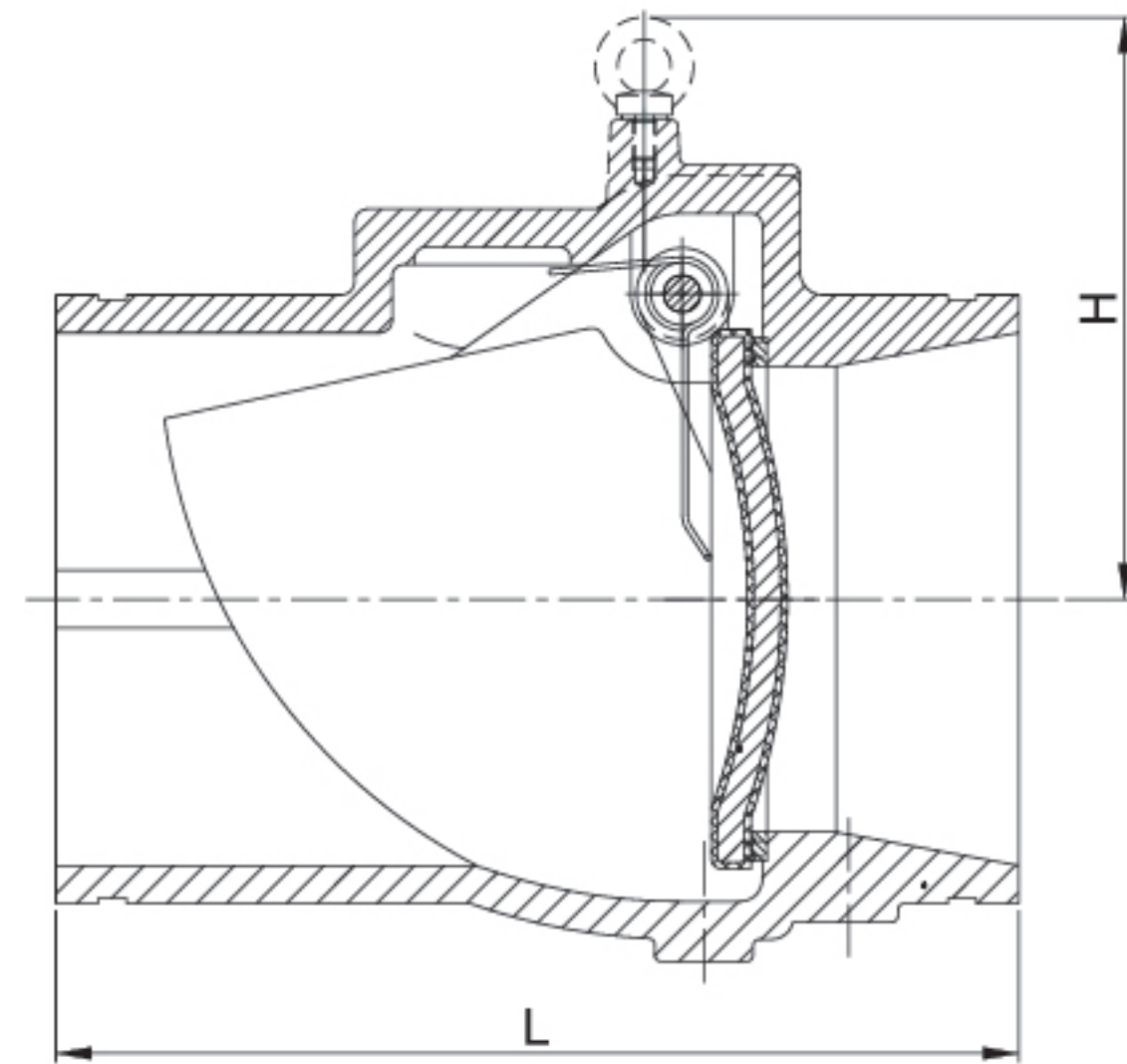
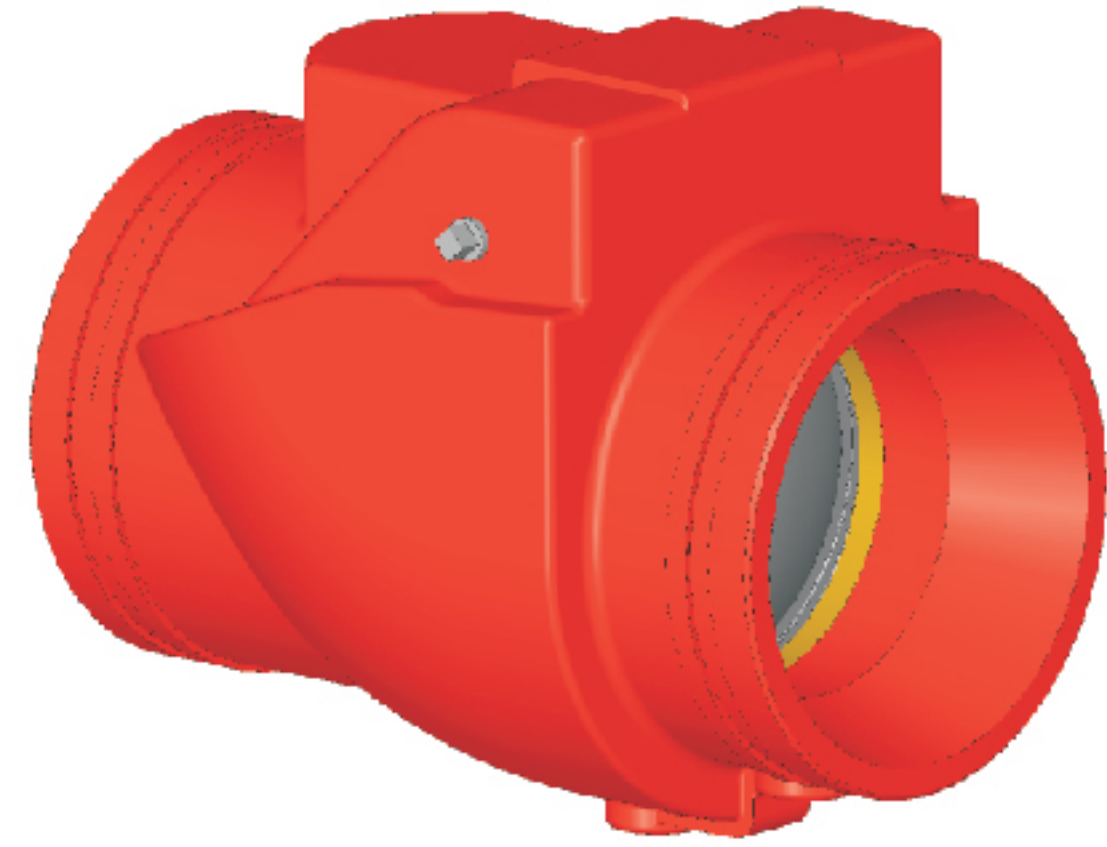
可选项

- 阀门进口端或出口端底部可加装排水阀。

材料

零部件	材质	ASTM 标准
阀体	球铁	A536 Grade 65-45-12
阀座	青铜	B62 C83600
阀瓣	球铁, EPDM包胶	A536 Grade 65-45-12
销轴	不锈钢	A276 Grade 304
弹簧	不锈钢	A276 Grade 304
销轴丝堵	不锈钢	A276 Grade 304
丝堵垫片	橡胶	D2000 EPDM

图解



主要尺寸 (mm/inch)

规格	DN50	DN65	DN80	DN100	DN125	DN150	DN200	DN250	DN300
L	190/7.5	203/8.0	213/8.38	245/9.65	267/10.5	292/11.5	356/14.0	432/17.0	495/19.5
H	66/2.5	75/3.0	90/3.5	105/4.0	115/4.5	140/5.5	165/6.5	200/8.0	215/8.5

- DN200及以上规格阀门配有吊环螺栓。
- 注: 本公司保留样本及产品更改之权利, 恕不另行通知。