

沟槽式蝶阀

FIG. F1022-300

产品特性

- 适用于室内及室外。
- 碟板硫化橡胶。
- 内置监视开关，驱动头配置信号开关。
- 结构长度符合标准MSS SP-67。
- 沟槽式连接符合标准AWWA C606。
- 产品通过UL/ULC 1091, FM 1112, VdS 2100-08en, 3C认证。
- 公称压力
VdS及3C认证：16 bar, 其他：300 psi

表面防护

- 内外表面环氧喷涂，满足AWWA C550标准。

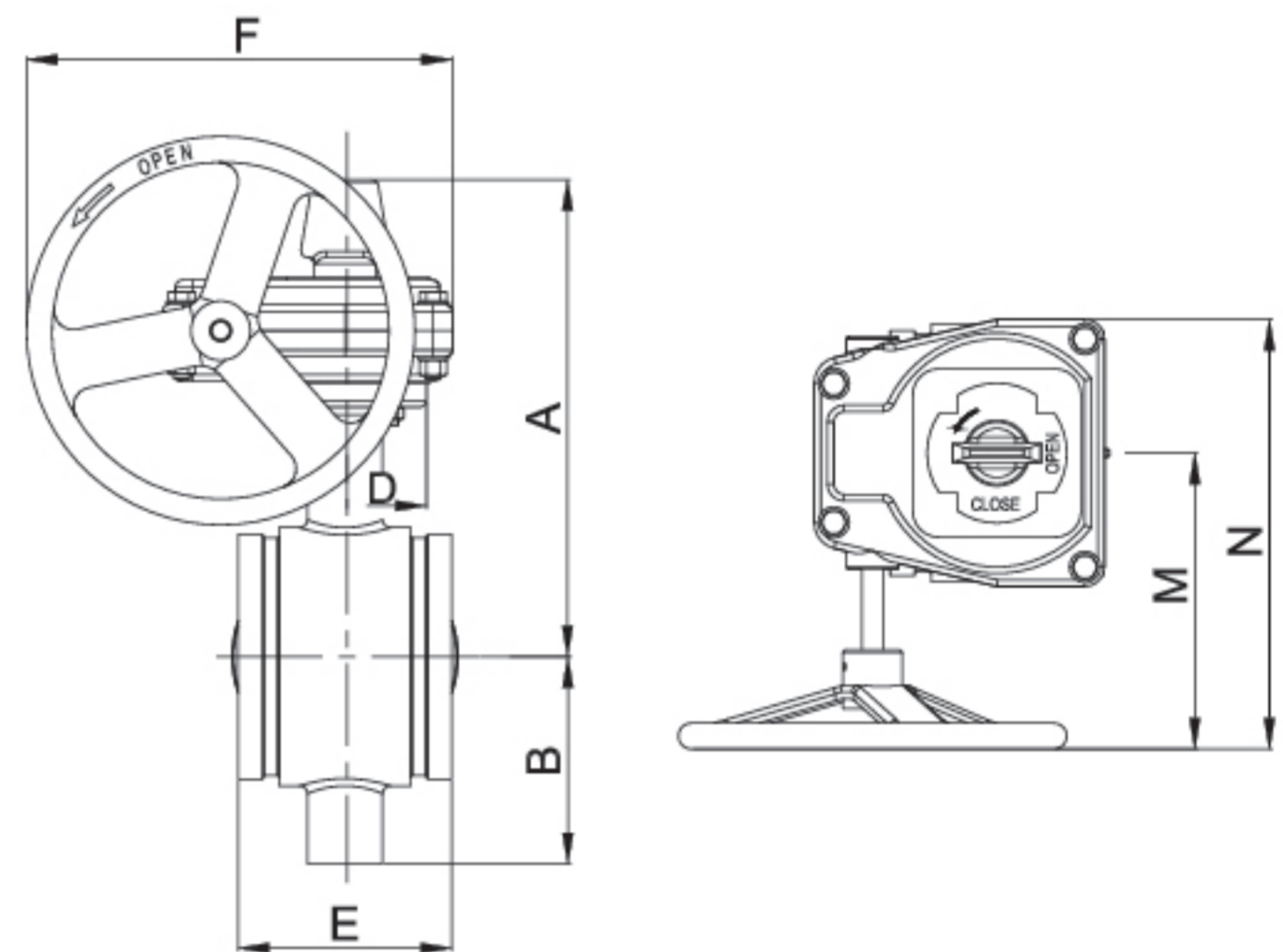
可选项

- 压力200 psi 或 250 psi。
- 法兰连接标准可根据要求选配。

材料

零部件	材料	ASTM 标准
阀体	球铁	A536 Grade 65-45-12
蝶板	球铁, EPDM包胶	
阀轴	不锈钢	A276 Grade 431
铜套	黄铜	B124 C37700
驱动头体	灰铁	A126 Class B
紧固件	碳钢	A307 Grade B

图解



尺寸 (mm / Inch)

规格	A	B	E	F	M	N
2	220/8.70	77/3.00	84/3.30	190/7.48	150/5.90	228/8.98
2.5	230/9.00	85/3.35	97/3.81	190/7.48	150/5.90	228/8.98
3	235/9.25	90/3.55	97/3.81	190/7.48	150/5.90	228/8.98
4	265/10.45	110/4.30	116/4.56	190/7.48	150/5.90	228/8.98
5	285/11.25	120/4.75	148/5.81	215/8.46	157/6.18	235/9.25
6	305/12.00	145/5.70	148/5.81	215/8.46	157/6.18	235/9.25
8	360/14.25	180/7.00	133/5.25	280/11.02	205/8.07	310/12.20
10	410/16.20	230/9.00	159/6.25	280/11.02	230/9.06	333/13.11
12	435/17.13	260/10.25	165/6.50	280/11.02	230/9.06	333/13.11

• 注：本公司保留样本及产品更改之权利，恕不另行通知。