

泄压阀

FIG. 1321-300

产品特性

- 准确且保持不变的安全稳定压力，一旦超压，泄压阀能充分打开及时泄压。
- 入口设定压力: 65 ~ 180 psi。
- 隔膜传动机构可缩短动作滞后时间。
- 无需改变压力设定值或从管路上拆除就可进行维修和检查。
- 法兰标准符合EN 1092-2PN10/PN16, ANSI B16.1 Class125。
(其他标准也可满足)
- 槽式连接符合标准AWWA C606。
- 最大工作压力: 300psi
- 产品通过FM认证。

表面防护

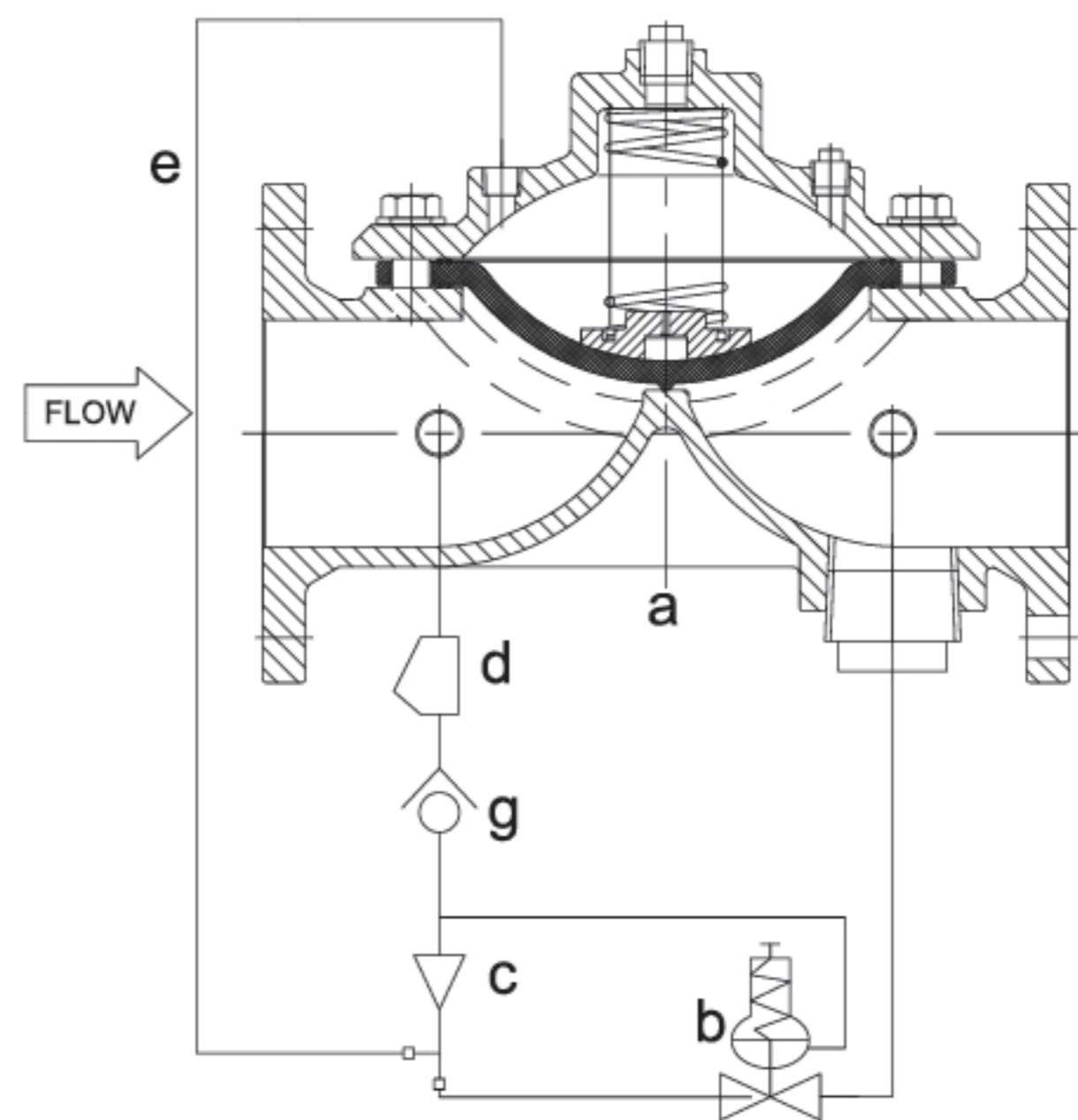
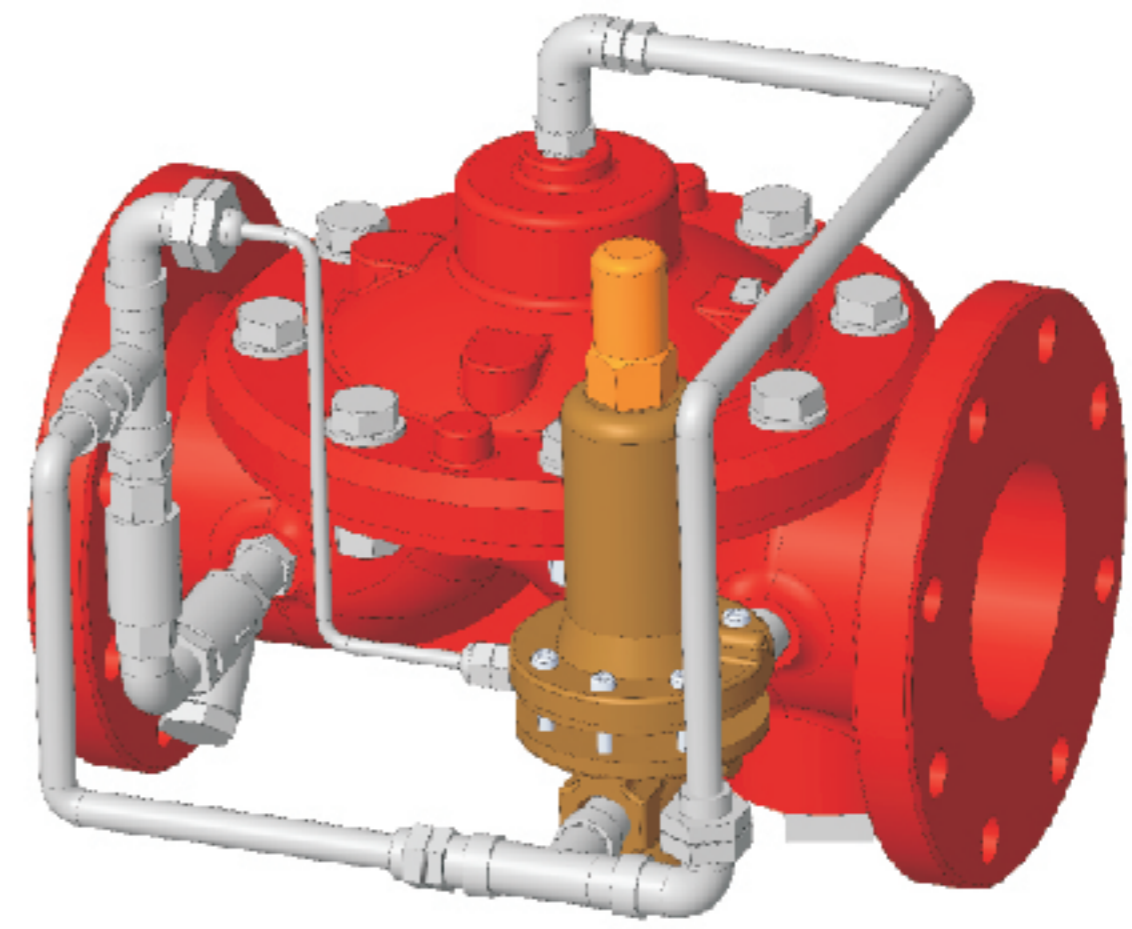
- 内外表面环氧喷涂，满足标准AWWA C550。

材料

零部件	材料	ASTM 标准
阀体	球铁	A536 Grade 65-45-12
阀盖	球铁	A536 Grade 65-45-12
隔膜	天然橡胶/EPDM/NBR +尼龙网	
弹簧固定块	球铁	A536 Grade 65-45-12
弹簧	不锈钢	A276 Type 304
紧固件	碳钢	A307 Grade B

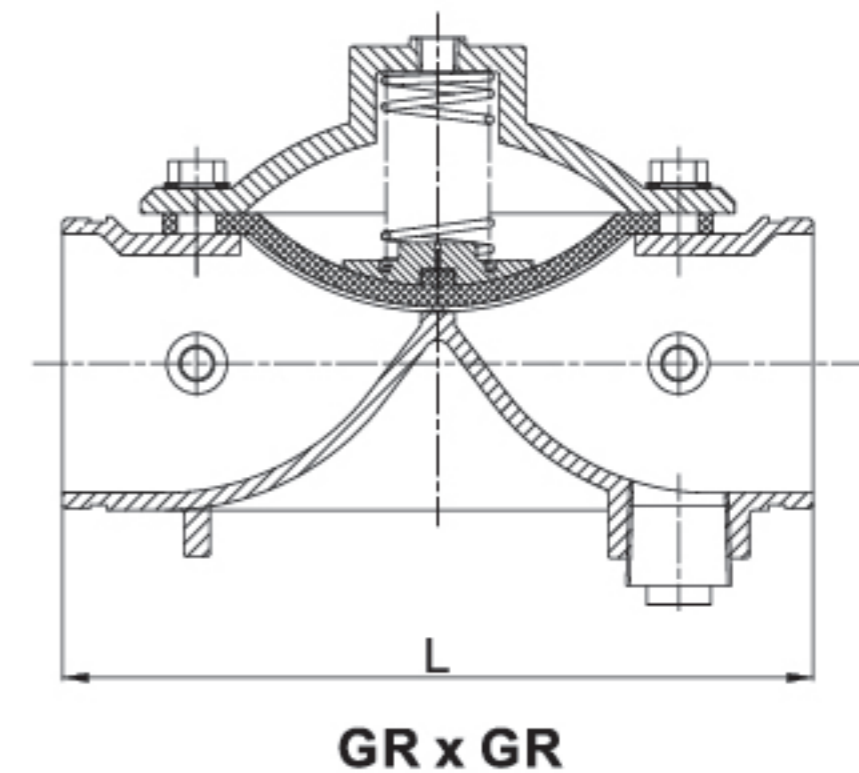
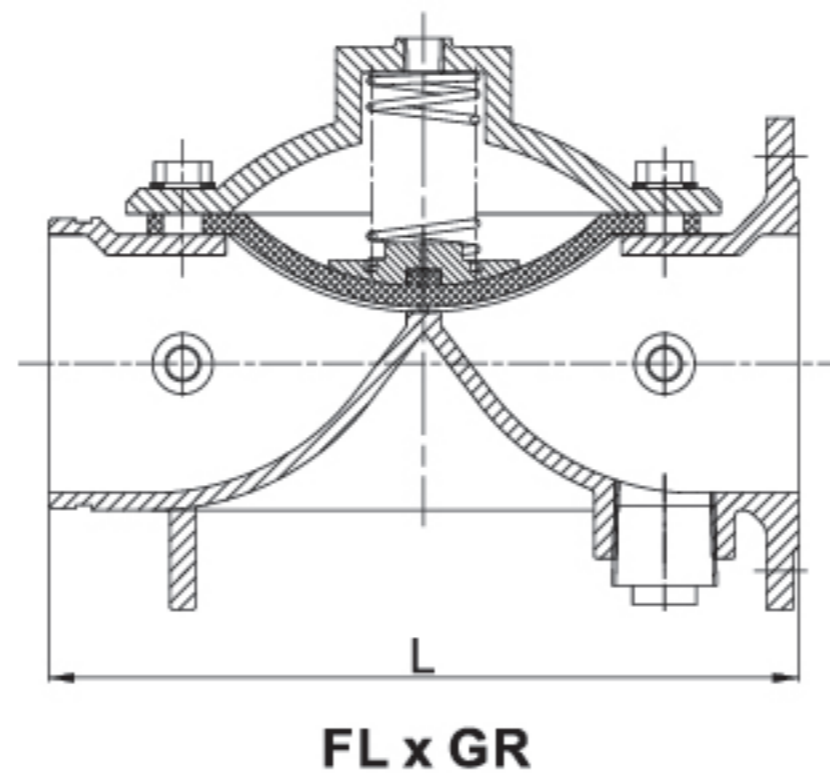
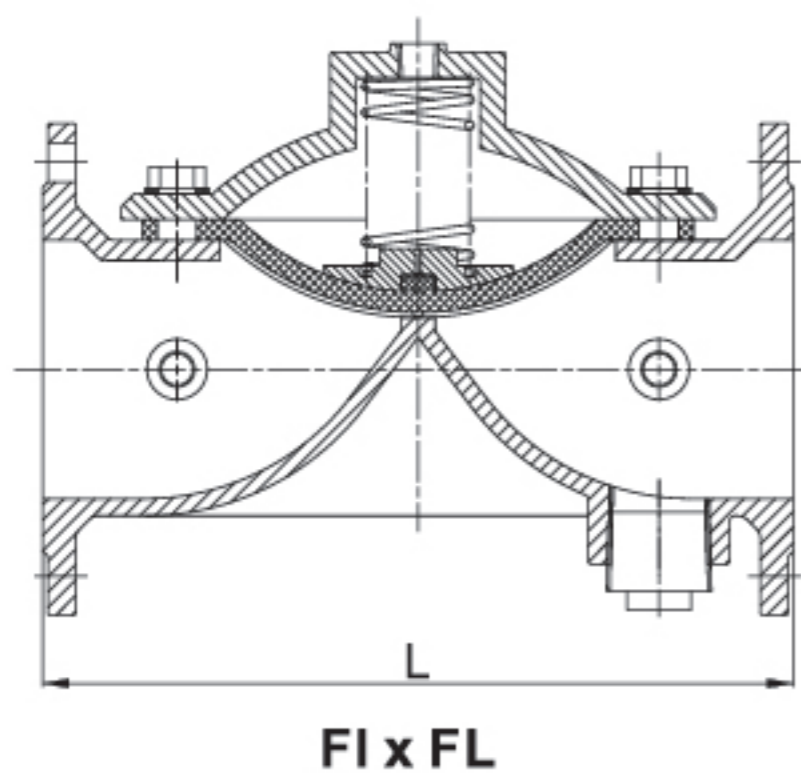
序号	管路组件	序号	组件
a	主阀	d	Y型过滤器
b	泄压导阀	e	管路、管件
c	节流接头	g	止回阀

图解



尺寸 (mm / Inch)

规格	2	2.5	3	4	5	6	8	10	12
L	233/9.2	290/11.5	310/12.2	356/14.0	370/14.5	436/17.2	530/20.8	636/25	835/32.8



• 注: 本公司保留样本及产品更改之权利, 恕不另行通知。