

泄压阀, GRxGR

FIG. F1319

产品特性

- 可设定安全压力，一旦超压，泄压阀能充分打开及时泄压。
- 关闭速度可调，消除压力波动。
- 隔膜传动机构可缩短动作滞后时间。
- 入口设定压力范围：65~300psi。
- 槽式连接符合标准AWWA C606。
- 公称压力：300 psi。
- 产品通过UL 1478。

表面防护

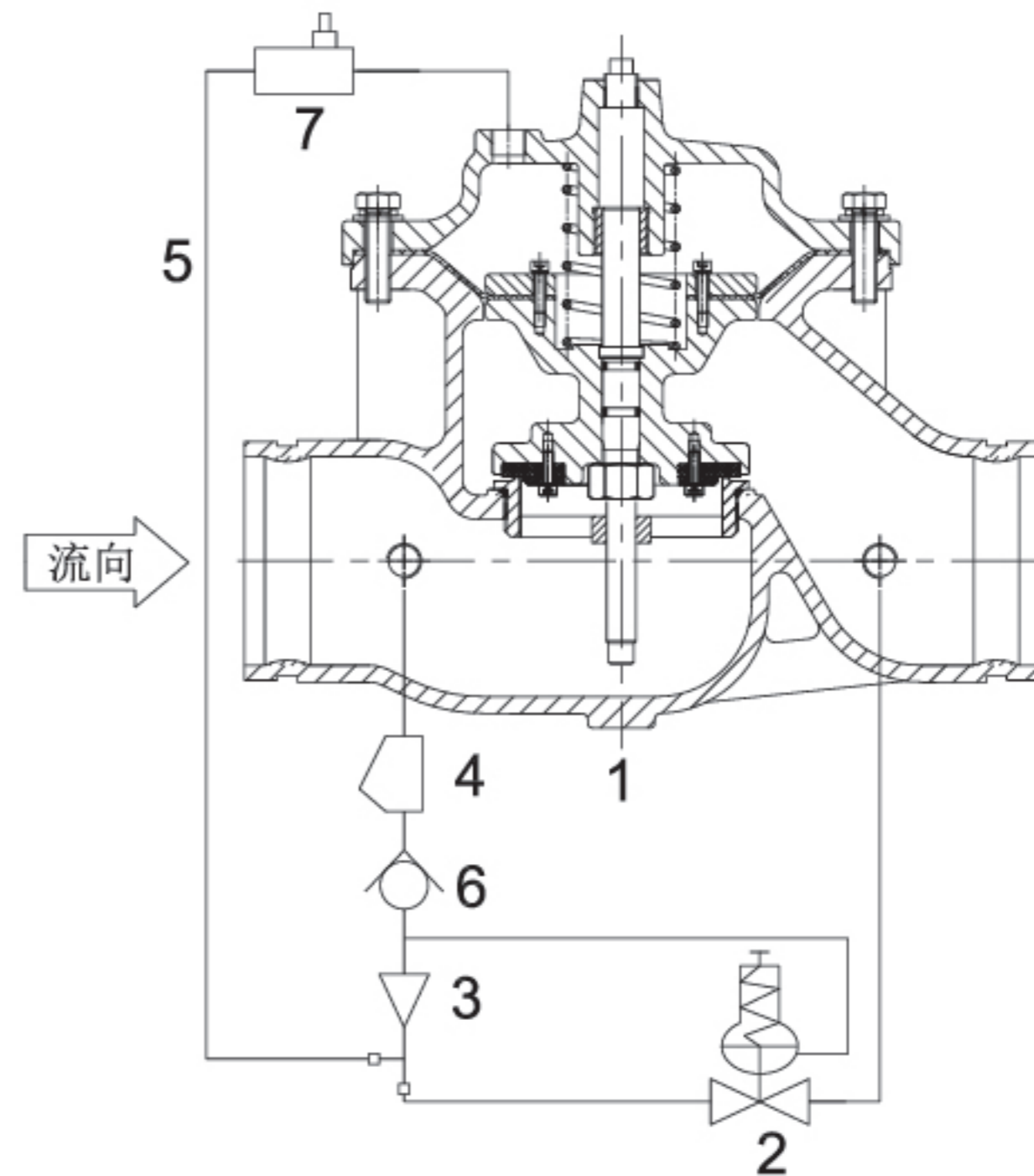
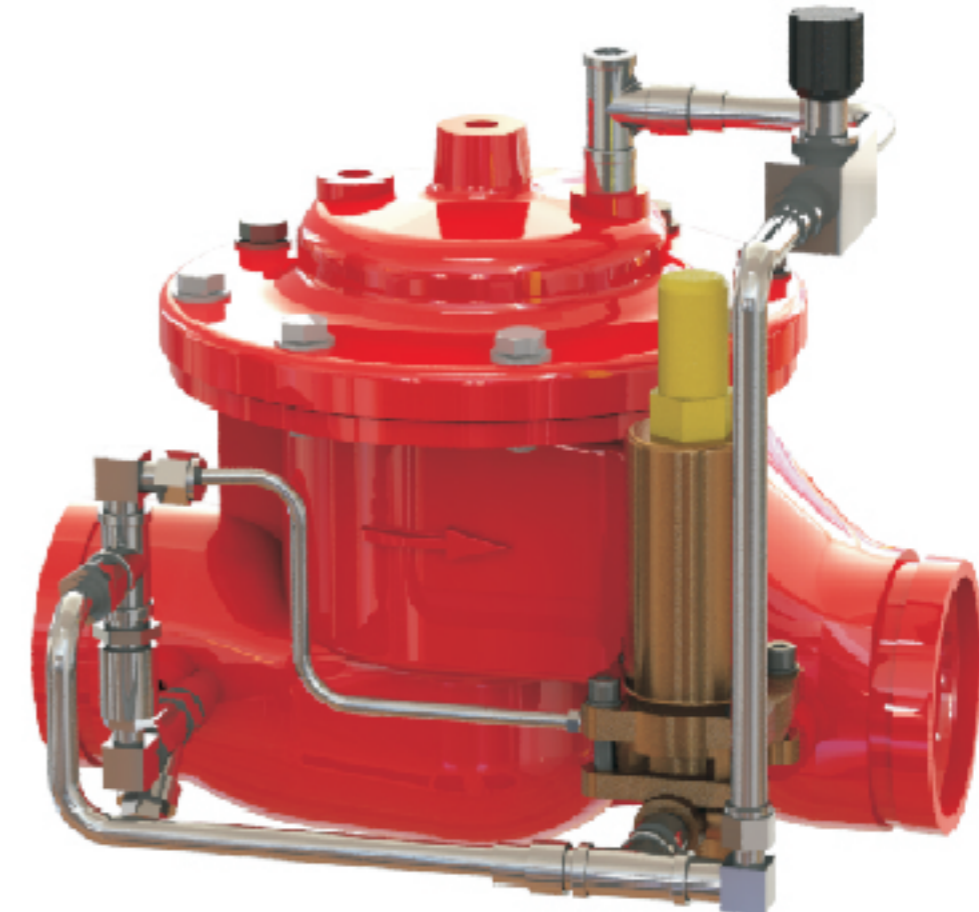
- 内外表面环氧喷涂，满足标准AWWA C550。

材料

零部件	材料	ASTM 标准
阀体	球铁	A536 Grade 65-45-12
阀盖	球铁	A536 Grade 65-45-12
阀座	不锈钢	A276 Type 304
阀杆	不锈钢	A276 Type 304
弹簧	不锈钢	A276 Type 304
隔膜	天然橡胶/EPDM/NBR +尼龙网	
阀瓣密封圈	EPDM/NBR	
泄压导阀	青铜	B62 C62300

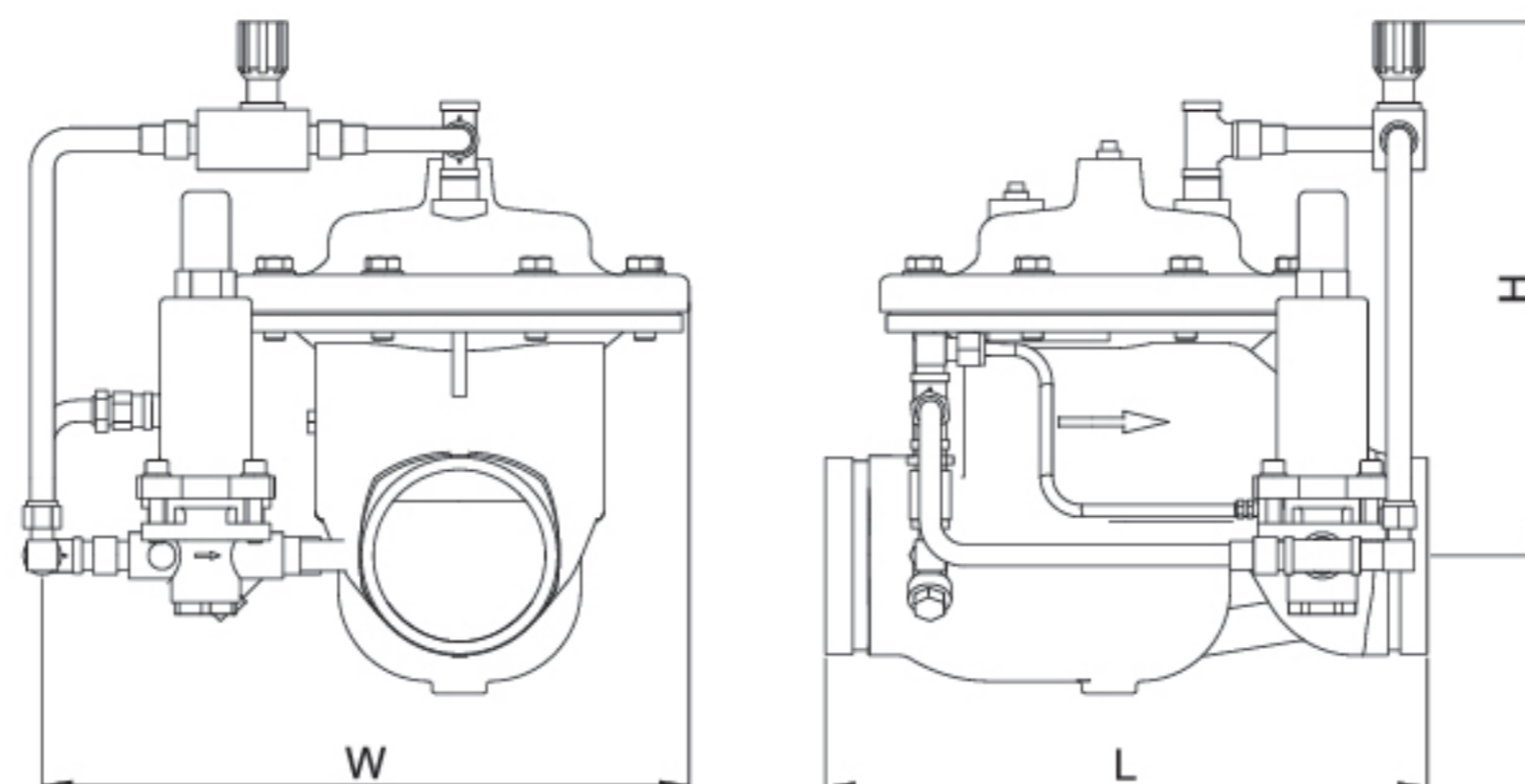
管路

序号	组件	序号	组件
1	主阀	5	管路/管件
2	泄压导阀	6	止回阀
3	节流接头	7	单向节流阀
4	Y型过滤器	8	-



尺寸 (mm / Inch)

规格	DN40	DN50	DN65	DN80	DN100	DN125	DN150	DN200	DN250	DN300
L	220/8.66	241/9.48	290/11.42	325/12.8	381/15	419/16.5	508/20	645/25.4	762/30	900/35.43
H	180/7.1	200/7.9	215/8.46	265/10.45	310/12.2	360/14.2	380/15	450/17.75	570/22.45	690/27.2
W	410/16.2	420/16.6	440/17.35	455/18	470/18.5	490/19.3	540/21.25	590/23.23	640/25.2	690/27.2



- 1.5"-8"通过UL认证。
- 注：本公司保留样本及产品更改之权利，恕不另行通知。