

法兰式Y型过滤器

FIG. F0511-175

产品特性

- 阀盖上有排污出口。
- 压力损失较低。
- 法兰标准符合ASME B16.1 Class 125, EN1092-2 PN10/16。
(可根据要求提供其他法兰类型)
- 公称压力: 175psi。
- 产品通过UL 321 / ULC认证。

表面防护

- 内外表面环氧喷涂, 满足标准AWWA C550。

可选项

- 环氧喷漆。

材料

零部件	材料	ASTM 标准
阀体	灰铁	A126 Class B
阀盖	灰铁	A126 Class B
过滤网	不锈钢	A276 Grade 304
中法兰垫圈	PTFE/石墨	
紧固件	碳钢	A307 Grade B
丝堵	玛钢	A47 Grade 22010

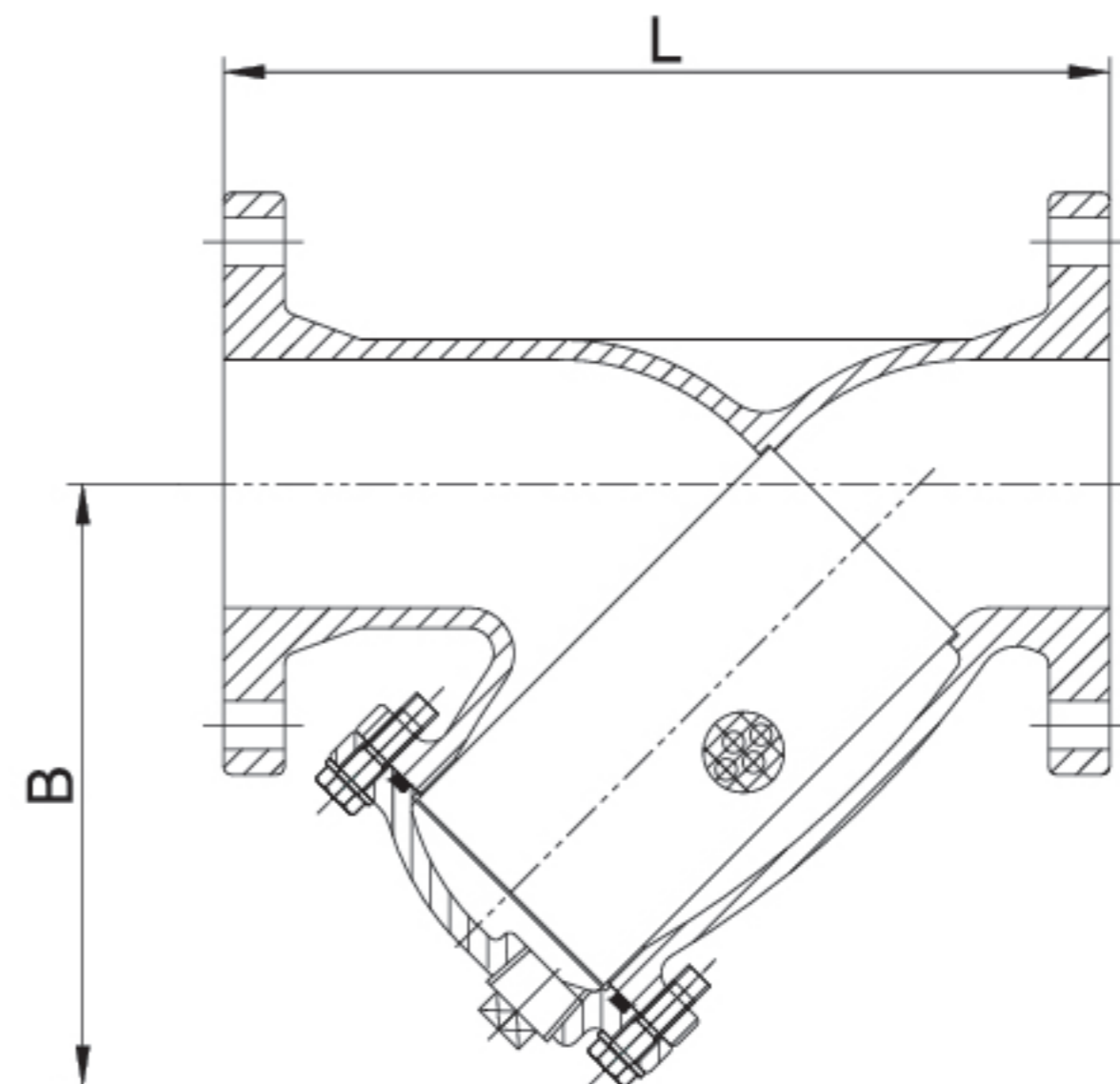
过滤网参数

规格	网孔直径	开孔率
2.5"	3.0/0.12	53.60%
3" ~ 5"	4.3/0.17	55.43%
6" ~ 10"	6.0/0.24	63.00%
12"	6.3/0.25	40.70%

尺寸 (mm / Inch)

规格	2.5	3	4	5	6	8	10	12
L	273/10.75	295/11.63	352/13.88	416/16.38	470/18.50	543/21.38	660/26.00	770/30.31
B	175/5.50	203/8.00	240/9.50	290/11.50	305/12.00	410/16.00	480/19.00	560/22.00
丝堵	1"	1"	1"	1-1/4"	1-1/2"	1-1/2"	2"	2"

图解



• 注: 本公司保留样本及产品更改之权利, 恕不另行通知。