

法兰式旋启止回阀

FIG. F1322

产品特性

- 产品设计符合标准 AWWA C508。
- 阀瓣完全包覆EPDM橡胶。
- 各种流量下都是较低的压力损失。
- 阀门无需从管道上拆卸, 打开阀盖便可维修。
- 阀门结构长度尺寸符合 ASME B16.10标准。
- 法兰尺寸符合标准 ASME B16.1 Class 125, EN 1092-2 PN16. 其他连接标准可根据要求选配。
- 公称压力: 350 psi.
- 产品通过UL312 / ULC, FM1210, ANSI/NSF 61 & 372 认证。

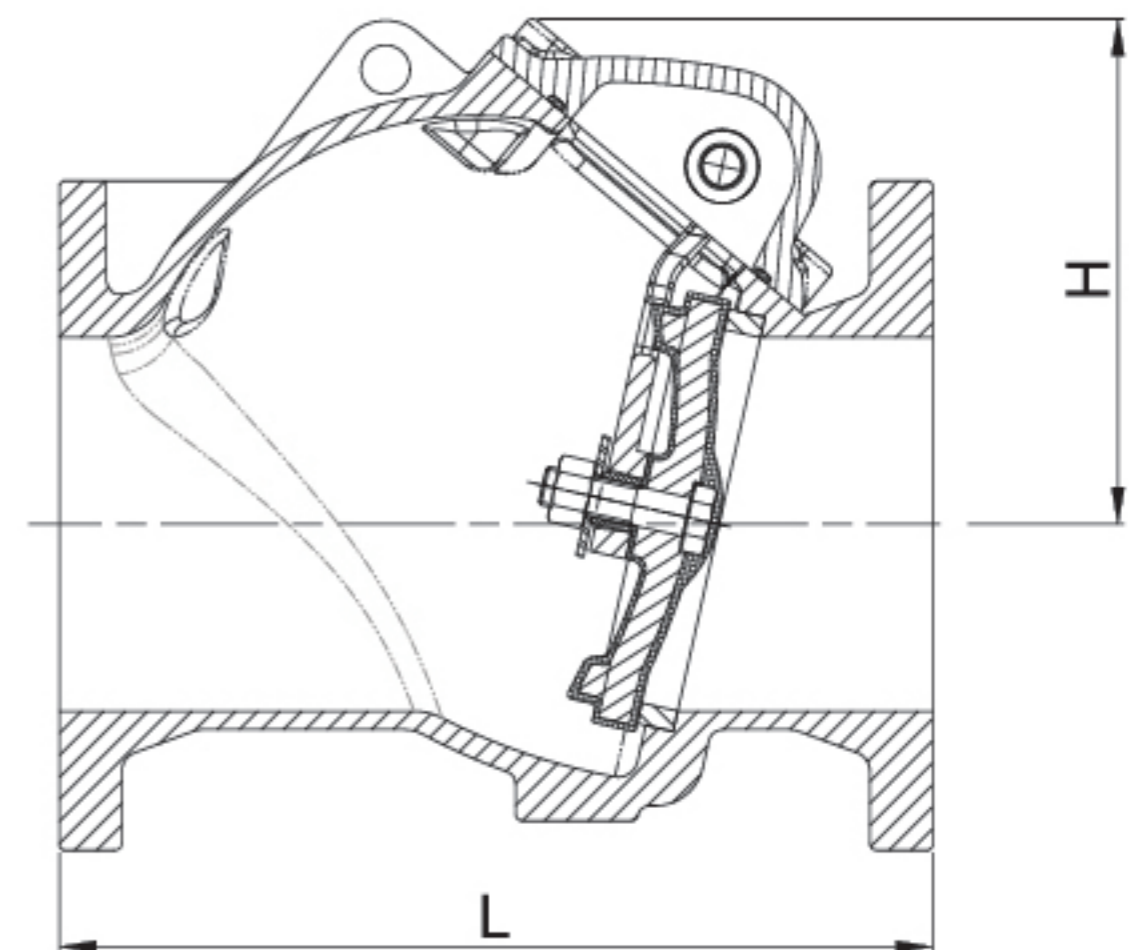
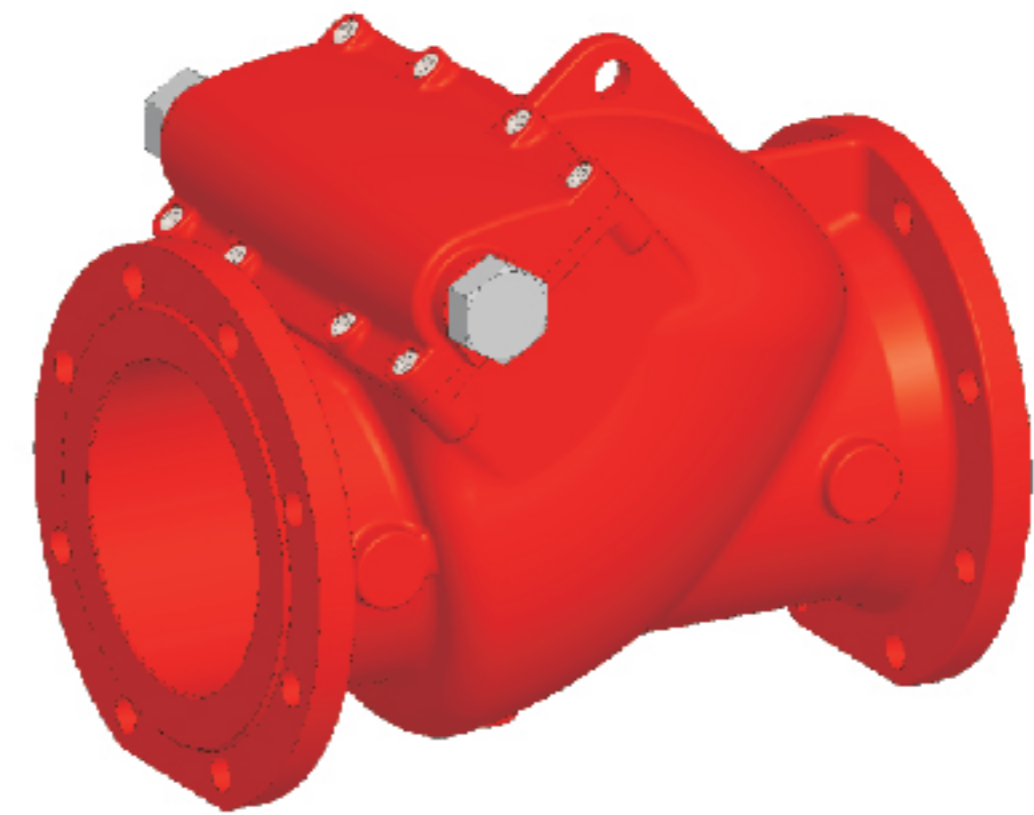
表面防护

- 内外表面环氧喷涂或喷漆, 满足 AWWA C550 标准。

材料

零部件	材质	ASTM 标准	
阀体	球铁	A536 Grade 65-45-12	
阀座	青铜	B62 C83600	
阀座	球铁, EPDM包胶		
摇臂	2"-6"	不锈钢	A351 Grade CF8
	8"-16"	球铁	A536 Grade 65-45-12
中法兰垫片	橡胶	D2000 EPDM	
阀盖	球铁	A536 Grade 65-45-12	
销轴	不锈钢	A276 Type 304	
销轴丝堵	不锈钢	A276 Type 304	

图解



主要尺寸 (mm/inch)

规格	2	2.5	3	4	5	6
L	203/8.0	216/8.5	241/9.5	292/11.5	330/13.0	356/14.0
H	104/4.1	112/4.4	124/4.9	157/6.2	195/7.7	207/8.1
规格	8	10	12	14	16	-
L	495/19.5	622/24.5	699/27.5	787/31.0	914/36.0	-
H	264/10.4	304/12.0	355/14.0	405/15.9	447/17.6	-

• 注: 本公司保留样本及产品更改之权利, 恕不另行通知。