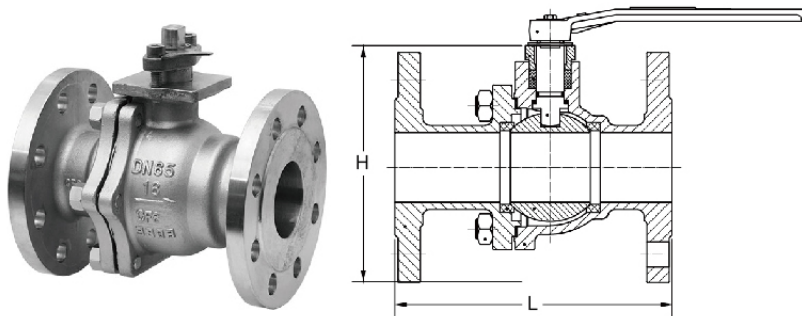


Q41F/Y 浮动球阀

产品简介

Q41F/Y浮动球阀主要由阀体、球体、阀杆、密封圈及驱动装置组成,密封可选择硬质合金或聚四氟乙烯材料,满足复杂工况需求,通道即为阀门公称口径,可使介质无流阻的通过阀门。球阀主要用于截断或接通管路中的介质,可水平安装,亦可垂直安装。广泛应用于民建、化工、电力、冶金、轻纺、能源系统等流体管线上作为检修和截流装置使用。



产品结构特点

- 1) 选用聚四氟乙烯或不锈钢材质等密封,耐磨耐高温,胜任复杂工况。
- 2) 全口径设计,低流阻,无限趋近于零。
- 3) 设计合理,扭矩较小,可适用于较大口径。
- 4) 两片式结构,检修维修方便,球体多种处理工艺,耐腐蚀。
- 5) 标准顶法兰,可选多种驱动方式,满足多种需求。

外形尺寸

DN	15	20	25	32	40	50	65	80
L	130	130	140	165	165	203	222	241
H	105	115	140	150	165	180	205	225
DN	100	125	150	200	250	300	350	400
L	280	320	360	457	533	610	686	762
H	260	290	340	420	460	530	590	630

注:详细外形尺寸由厂家图纸确认

主要零部件材质

序号	名称	常规材质	可选材质
1	阀体	碳钢	不锈钢
2	阀盖	碳钢	不锈钢
3	球体	不锈钢	
4	阀盖密封垫	四氟	石墨、橡胶
5	阀杆	不锈钢	304、20Cr13
6	填料	石墨	四氟
7	填料压盖	碳钢	不锈钢
8	填料压圈	碳钢	不锈钢
9	阀杆密封	四氟	橡胶、石墨
10	阀座	不锈钢	
11	阀座密封圈	四氟	不锈钢
12	挡圈	不锈钢	GB/T1220
13	止推环	PTFE	黄铜
14	驱动装置	铸铁	碳钢

注:详细装配配件选择由厂家图纸确认

技术参数

规格尺寸: DN15-DN400

公称压力: ≤40bar。

工作温度: -10°C~180°C。

法兰标准: GB/T 9113.1-2000。

压力试验: GB/T 13927-2022。

结构长度: GB/T 12221-2005。

设计标准: GB/T 12237-2021。

驱动方式: 手动、电动、气动。

适用介质: 水、油、气、轻酸轻碱。