

## 湿式消火栓

## FIG. F1311/F1311B-250

### 产品特性

- 产品设计符合标准AWWA C503。
- 消防出口为NFPA 1963 NH外螺纹,其他标准可选。
- 每个出口可单独控制,无需外接控制阀。
- 底部进水口为6"/DN150法兰连接。
- 4"/DN100顶法兰。
- 法兰标准符合ASME B16.1 Class 125, GB/T17241.6, PN10/16。(其他标准可选)
- 公称压力: 250psi
- 产品通过UL 246、FM 1511认证。
- F1311B-250通过NSF/ANSI 61 & 372认证。

### 表面防护

- 内外表面环氧喷涂,满足标准C550。

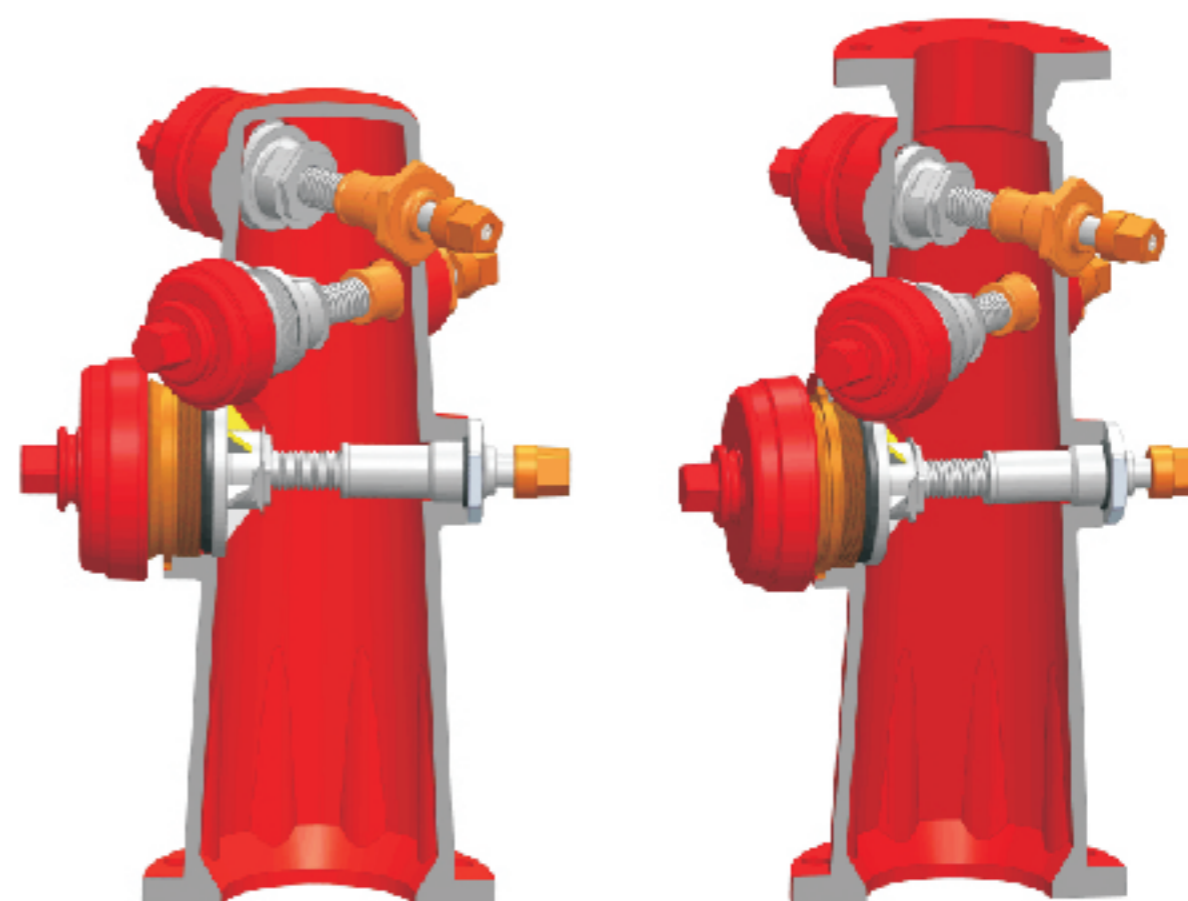
### 可选项

- 顶法兰可选。
- 出口大小和数量见产品类型表。

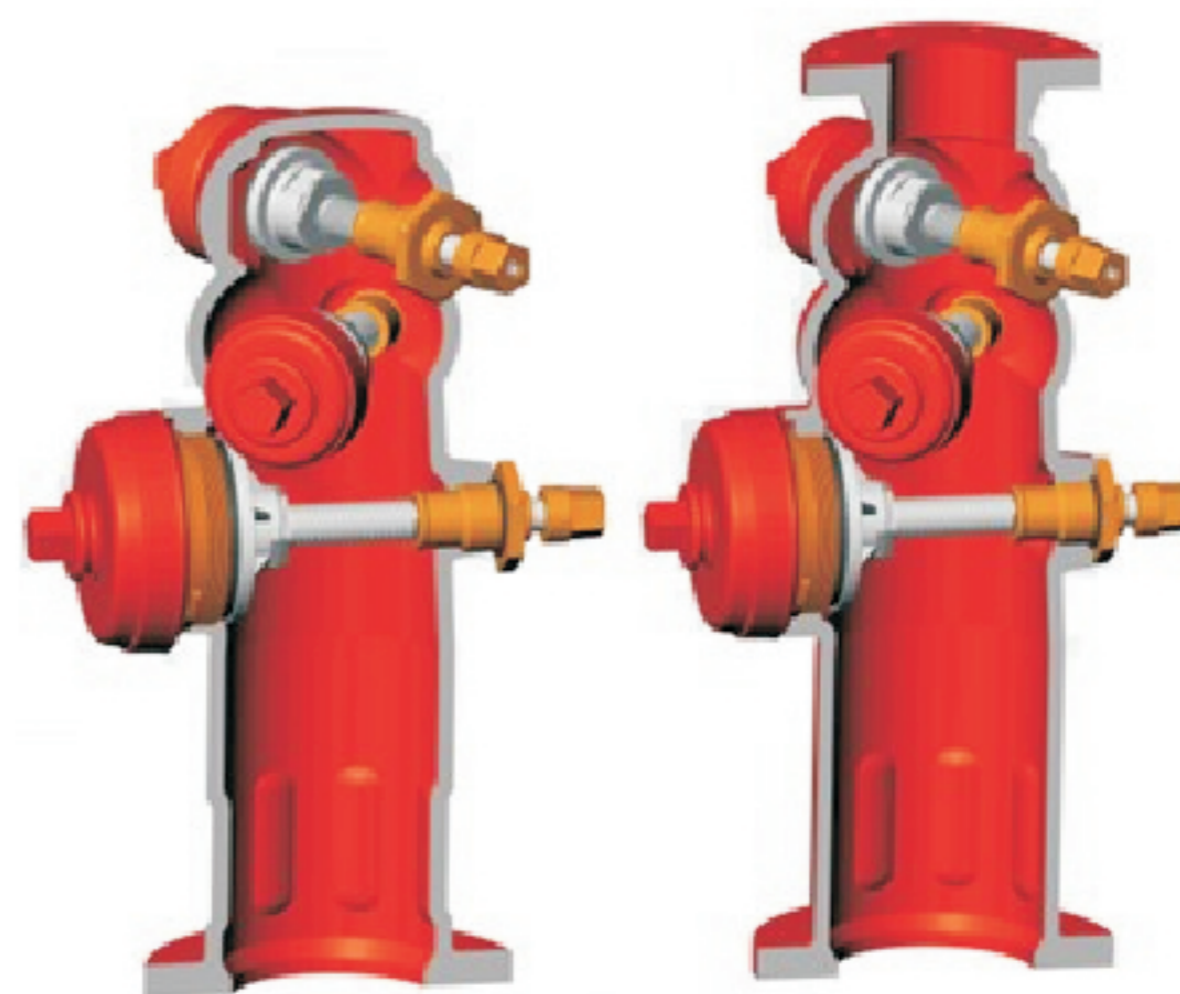
### 材料

零部件	材料	ASTM 标准
阀体	球铁	A536 Grade 65-45-12
消防车接口帽	灰铁	A126 Class B
消防车接口	青铜	B62 C83600
阀瓣	NBR	D2000
阀瓣架	不锈钢	A351 Grade CF8
水带接口帽	灰铁	A126 Class B
水带接口	青铜	B62 C83600
阀杆	不锈钢	A276 Grade 304
阀杆螺母	青铜	B62 C83600
驱动帽	青铜	B62 C83600
帽链	碳钢	A105

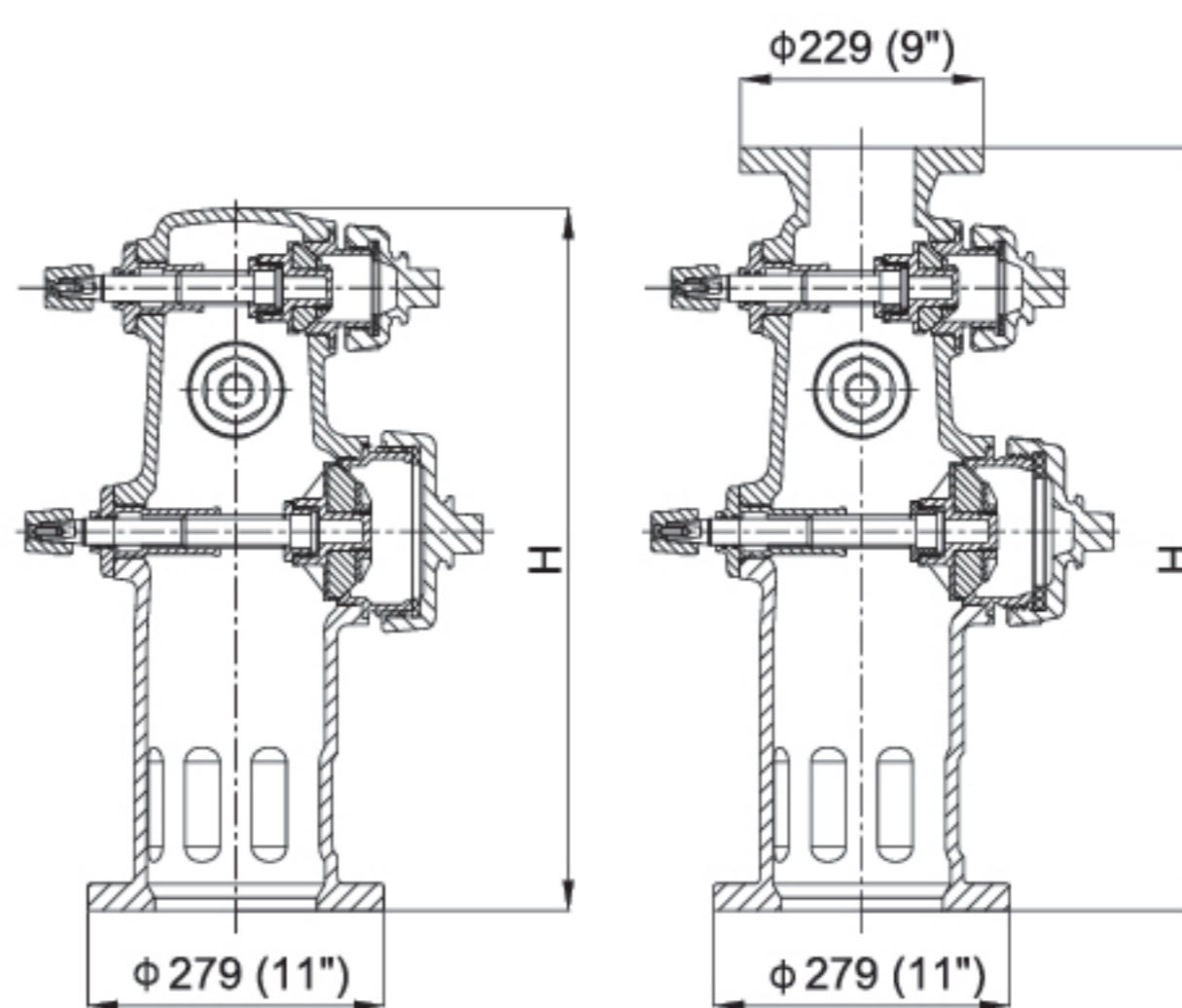
### 图解



F1311-250



F1311B-250



### 产品型号及说明

产品型号	水带接口	消防车水泵接口	顶法兰	出口数量	H (mm/inch)	
F1311-250	-2H0P	2 x 2.5"	无	2	518	
F1311-250	-2H0PM	2 x 2.5"	有	2	575	
F1311/1311B-250	-1H1P	1 x 2.5"	1x 4" / 4.5" 外螺纹接口, 或 5"卡爪接口	无	2	572
F1311/1311B-250	-1H1PM	1 x 2.5"	1x 4" / 4.5" 外螺纹接口, 或 5"卡爪接口	有	2	629
F1311/1311B-250	-2H1P	2 x 2.5"	1x 4" / 4.5" 外螺纹接口, 或 5"卡爪接口	无	3	663
F1311/1311B-250	-2H1PM	2 x 2.5"	1x 4" / 4.5" 外螺纹接口, 或 5"卡爪接口	有	3	721

•注: 本公司保留样本及产品更改之权利, 恕不另行通知。