

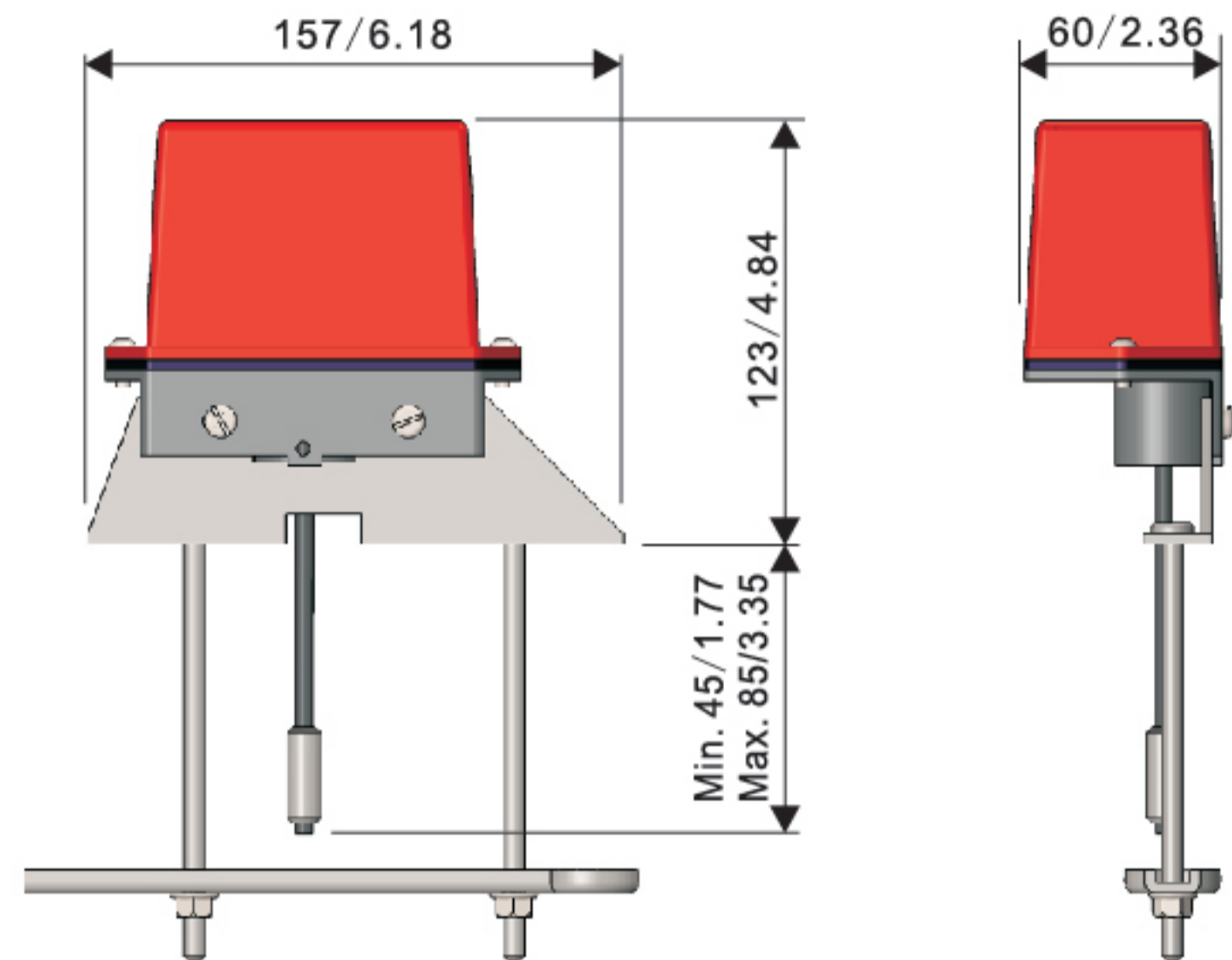
监视开关-明杆闸阀用

FIG. WOSY-1 / WOSY-2 / WOSY-3

产品特性

- WOSY 系列监视开关是监视明杆闸阀开关动作的信号发生器，可防止闸阀误操作或者私自篡改阀门开启位置。
- 安装快捷，反应灵敏。
- 重量: 0.6kg
- 外盖: 铸铝合金 B85 A04130
红色粉末涂层
- 底座: 铸铝合金 B85 A04130
所有零部件表面进行耐腐蚀处理。
- 开关信号端子
额定电流/电压: 10 AMPS @ 125/250 VAC.
2.5 AMPS @ 30 VDC
- 防篡改信号端子
额定电流/电压: 3 AMPS / 5 AMPS @ 125/250 VAC
- WOSY-1: 1个开关信号端子
WOSY-2: 2个开关信号端子
WOSY-3: 2个开关信号端子和一个防篡改信号端子
- 防护等级IP 67。

图解



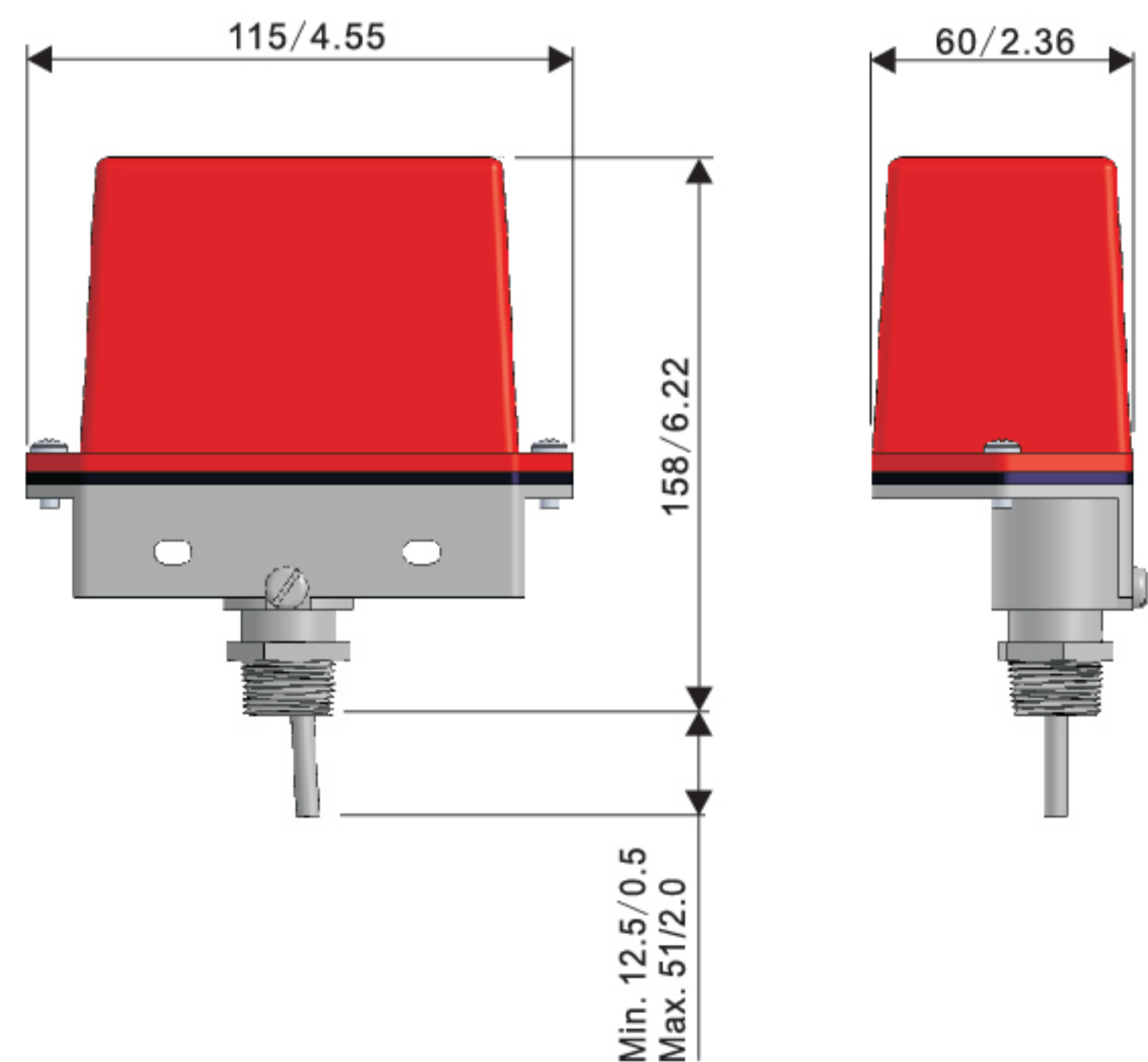
监视开关-操纵管用

FIG. WIP-1 / WIP-2 / WIP-3

产品特性

- WIP 系列监视开关是监视埋地式闸阀和穿墙闸阀开关动作的信号发生器，在开关动作一圈内给出信号，可防止闸阀误操作或私自篡改阀门开启位置。
- 安装快捷，反应灵敏。
- 重量: 0.45kg
- 外盖: 铸铝合金 B85 A04130
红色粉末涂层
- 底座: 铸铝合金 B85 A04130
所有零部件表面进行耐腐蚀处理。
- 开关信号端子
额定电流/电压: 10 AMPS @ 125/250 VAC.
2.5 AMPS @ 30 VDC
- 防篡改信号端子
- 额定电流/电压: 3 AMPS / 5 AMPS @ 125/250 VAC
- WIP-1: 1个开关信号端子
WIP-2: 2个开关信号端子
WIP-3: 2个开关信号端子和一个防篡改信号端子
- 防护等级IP 67。

图解



• 注: 本公司保留样本及产品更改之权利, 恕不另行通知。