

直通过滤器

FIG. F1411-250

产品特性

- 阀体内阀座可确保过滤网准确定位。
- 压力损失较低。
- 3"及以上规格的阀盖上安装吊环螺栓。
- 法兰标准符合ASME B16.1 Class 125, EN1092-2 PN10/16。
(可根据要求提供其他法兰类型)
- 公称压力: 250psi。
- 产品通过UL 321, ULC认证。

表面防护

- 内外表面环氧喷涂, 满足标准AWWA C550。

材料

零部件	材料	ASTM 标准
阀体	球铁	A536 Grade 65-45-12
阀盖	球铁	A536 Grade 65-45-12
过滤网	不锈钢	A276 Type 304
中法兰垫圈	橡胶, EPDM	D2000
紧固件	不锈钢	F593 Grade 304
丝堵	不锈钢	A276 Type 304

可选项

- 环氧喷漆。
- 不锈钢316过滤网。

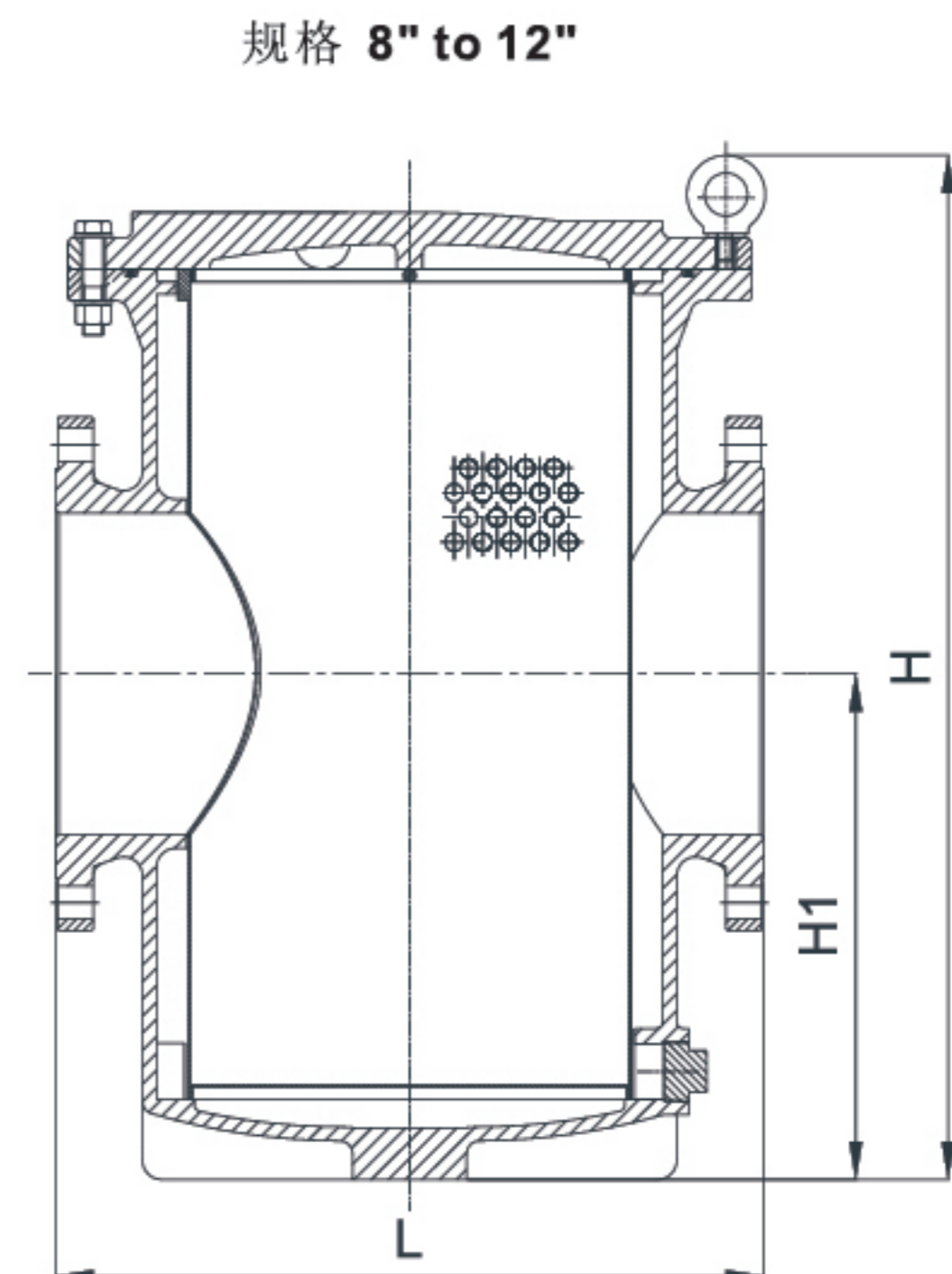
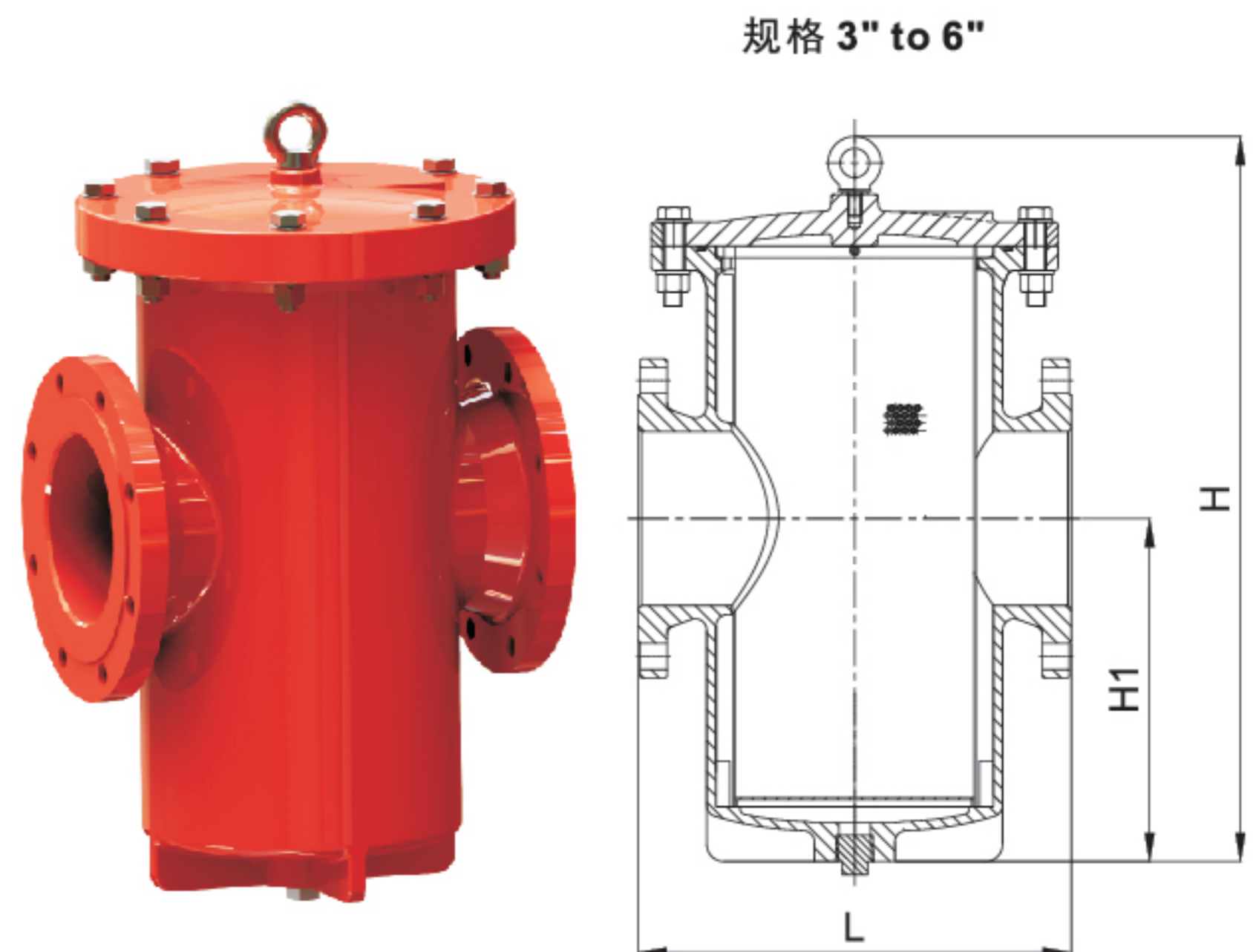
过滤网参数

- 孔径: 3.2mm (1/8")
- 开孔率: 37.15%

尺寸 (mm / Inch)

规格	3	4	5	6	8	10	12
L	250/9.85	292/11.50	340/13.40	378/14.88	475/18.70	560/22.00	680/26.75
H	357/14.06	455/17.91	495/19.49	620/24.41	715/28.15	810/31.89	1046/41.18
H1	147/5.79	198/7.80	227/8.94	300/11.81	335/13.19	400/15.75	550/21.65
丝堵	3/4"	1"	1"	1"	1-1/2"	1-1/2"	2"

图解



•注: 本公司保留样本及产品更改之权利, 恕不另行通知。