

自动排气阀

FIG. 9701

产品特性

- 工作中可通过小孔排放空气。
- 浮球通过连杆机构完成排气孔的启闭。
- 公称压力：300 psi
- 产品通过UL及FM认证。

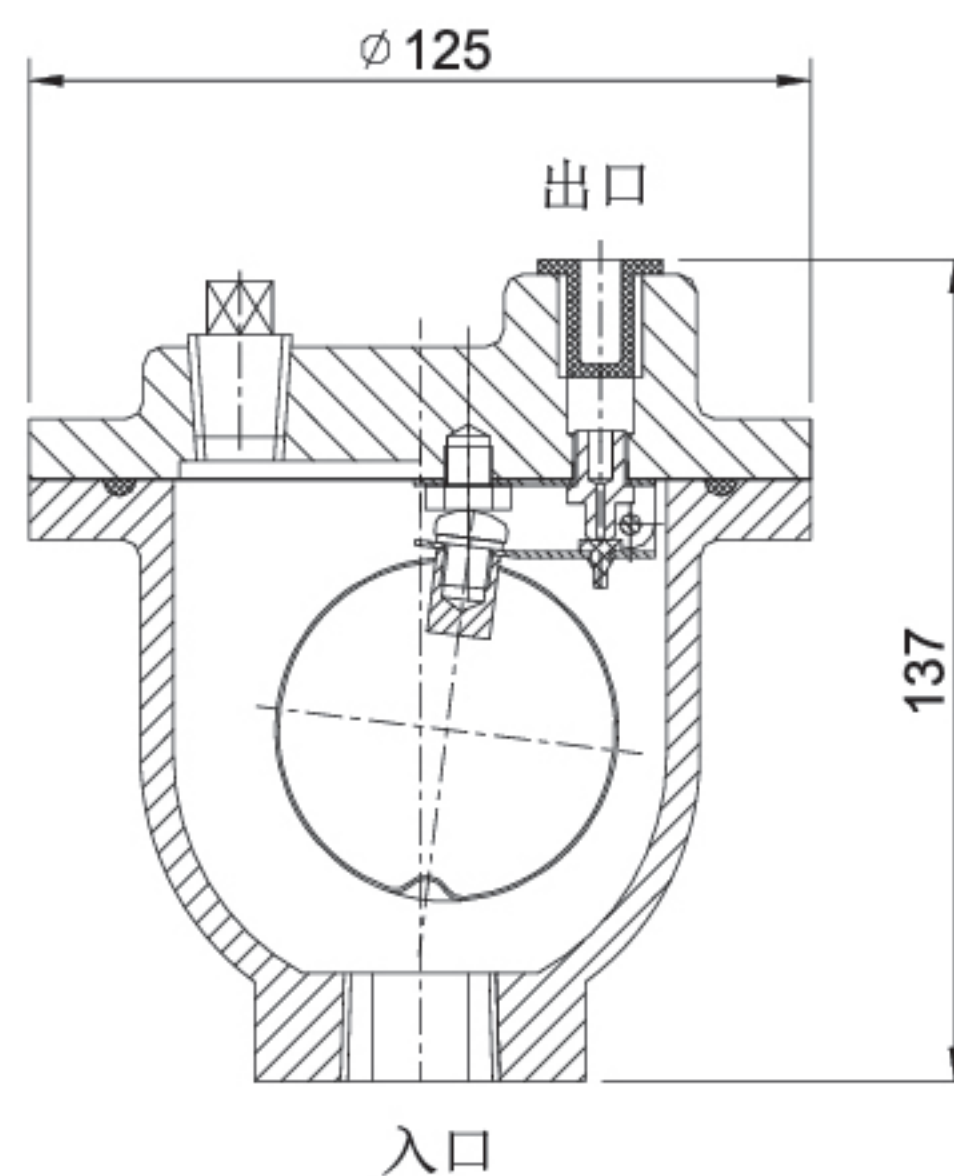
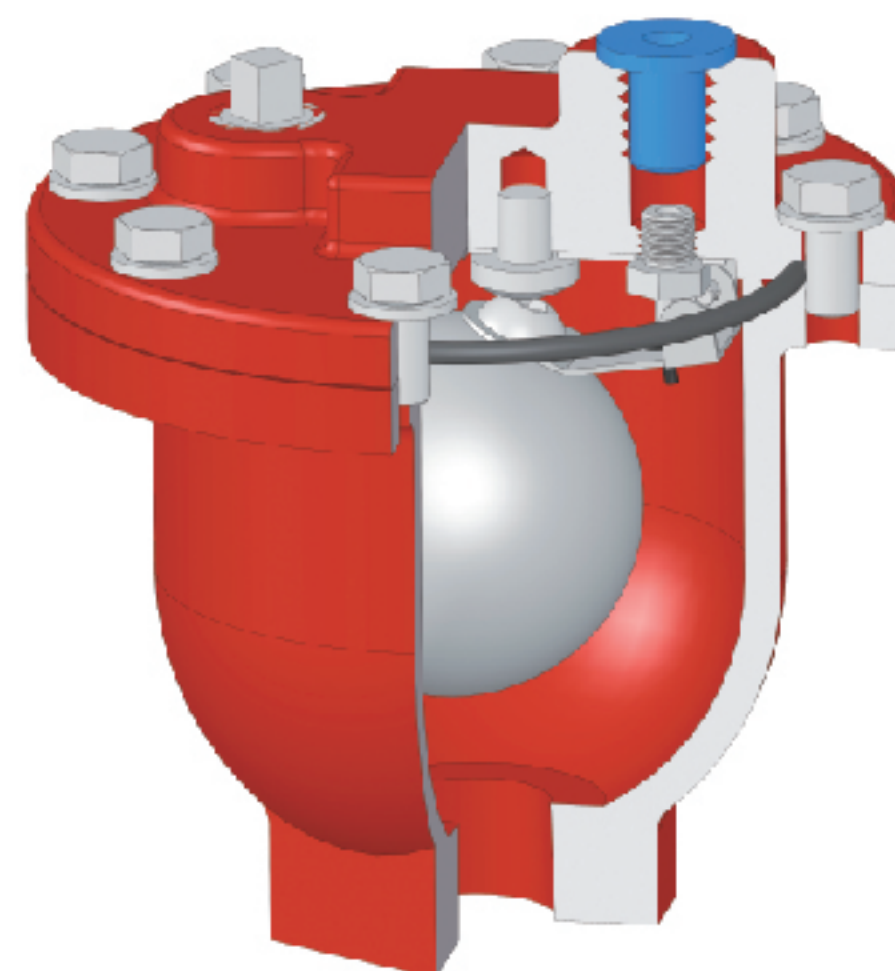
表面防护

- 内外表面环氧喷涂，满足AWWA C550标准。

尺寸

规格	入口尺寸	出口尺寸
1/2"	1/2"	1/2"
3/4"	3/4"	1/2"
1"	1"	1/2"

图解



材料

零部件	材料	EN 标准	ASTM 标准
阀体	球铁	EN 1563, EN-GJS-450-10	A536 Grade 65-45-12
阀盖	球铁	EN 1563, EN-GJS-450-10	A536 Grade 65-45-12
浮球摇臂	不锈钢	EN 10088-3, X5CrNi18-10	A276 Type 304
排气嘴	不锈钢	EN 10088-3, X5CrNi18-10	A276 Type 304
排气孔密封垫	橡胶	EN 681, EPDM	D2000 EPDM
浮球	不锈钢	EN 10088-3, X5CrNi18-10	A276 Type 304
阀轴	不锈钢	EN 10088-3, X5CrNi18-10	A276 Type 304
体/盖垫圈	橡胶	EN 681, EPDM	D2000 EPDM

• 注：本公司保留样本及产品更改之权利，恕不另行通知。