

## 软密封暗杆闸阀 FLXFL, GRXGR

FIG. F0299

### 产品特性

- 球铁闸板，EPDM包胶。
- O型圈密封。
- 结构长度符合ANSI/ASME B16.10, EN558-1/3系列, GB/T 12221/3系列。
- 法兰钻孔符合标准ANSI B16.1, Class 125, ASME B16.42, Class 150。
- 沟槽符合标准AWWA C606。
- 公称压力: 300 psi
- 产品通过UL/ULC, FM, 3C认证。

### 表面防护

- 内外表面环氧喷涂，满足标准AWWA C550。

### 材料

零部件	材料	ASTM 标准
阀体	球铁	A536 Grade 65-45-12
闸板	球铁, EPDM包胶	
闸板螺母	青铜	B148 C95200
阀盖	球铁	A536 Grade 65-45-12
阀杆	不锈钢	A276 Type 304
压盖	球铁	A536 Grade 65-45-12
中法兰垫圈	EPDM	D2000
紧固件	碳钢	A307 Grade B
连接盘	球铁	A536 Grade 65-45-12
驱动帽	球铁	A536 Grade 65-45-12

### 可选项

- 阀杆材质: ASTM B150 或其他标准的铜阀杆。  
ASTM A276 Grade 316 阀杆。
- 紧固件材质: 不锈钢A2-70 / A4-70。
- 手轮或驱动帽驱动。

### 尺寸 (mm/inch)

规格	2	2-1/2	3	4	5	6	8	10	12
L	178/7.0	191/7.5	203/8.0	229/9.0	254/10.0	267/10.5	292/11.5	330/13.0	356/14.0
H0	190/7.5	210/8.3	240/9.4	270/10.6	330/13.0	370/14.6	465/18.3	560/22.0	640/25.2
H	277/10.9	295/11.6	336/13.2	361/14.2	432/17.0	472/18.6	570/22.4	665/26.2	747/29.4
D	305/12.0	305/12.0	305/12.0	305/12.0	305/12.0	305/12.0	305/12.0	305/12.0	305/12.0

- UL/ULC 认证产品规格: 2.5" - 12"
- 注: 本公司保留样本及产品更改之权利, 恕不另行通知。

### 图解

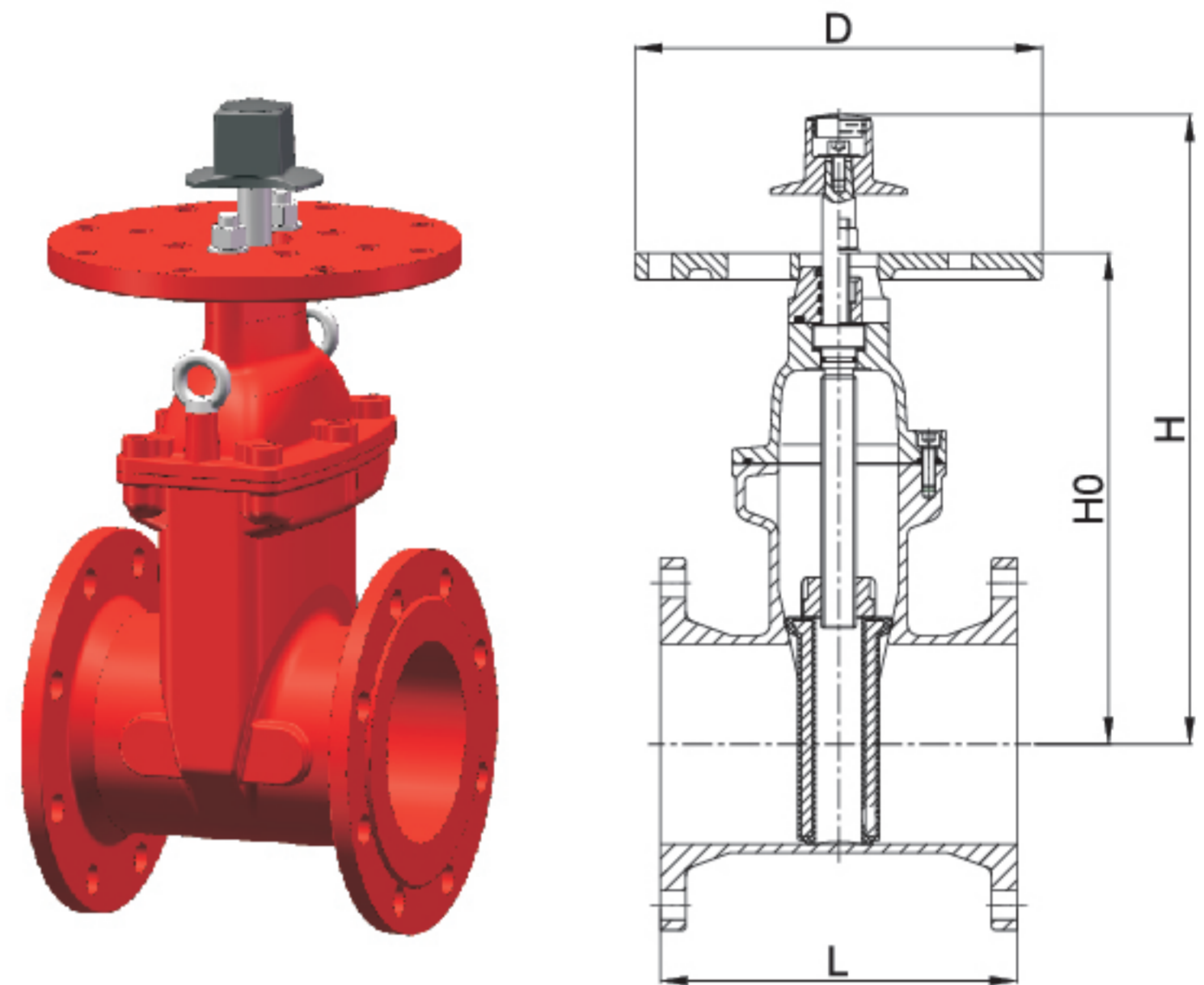


Fig. F0299, FL X FL

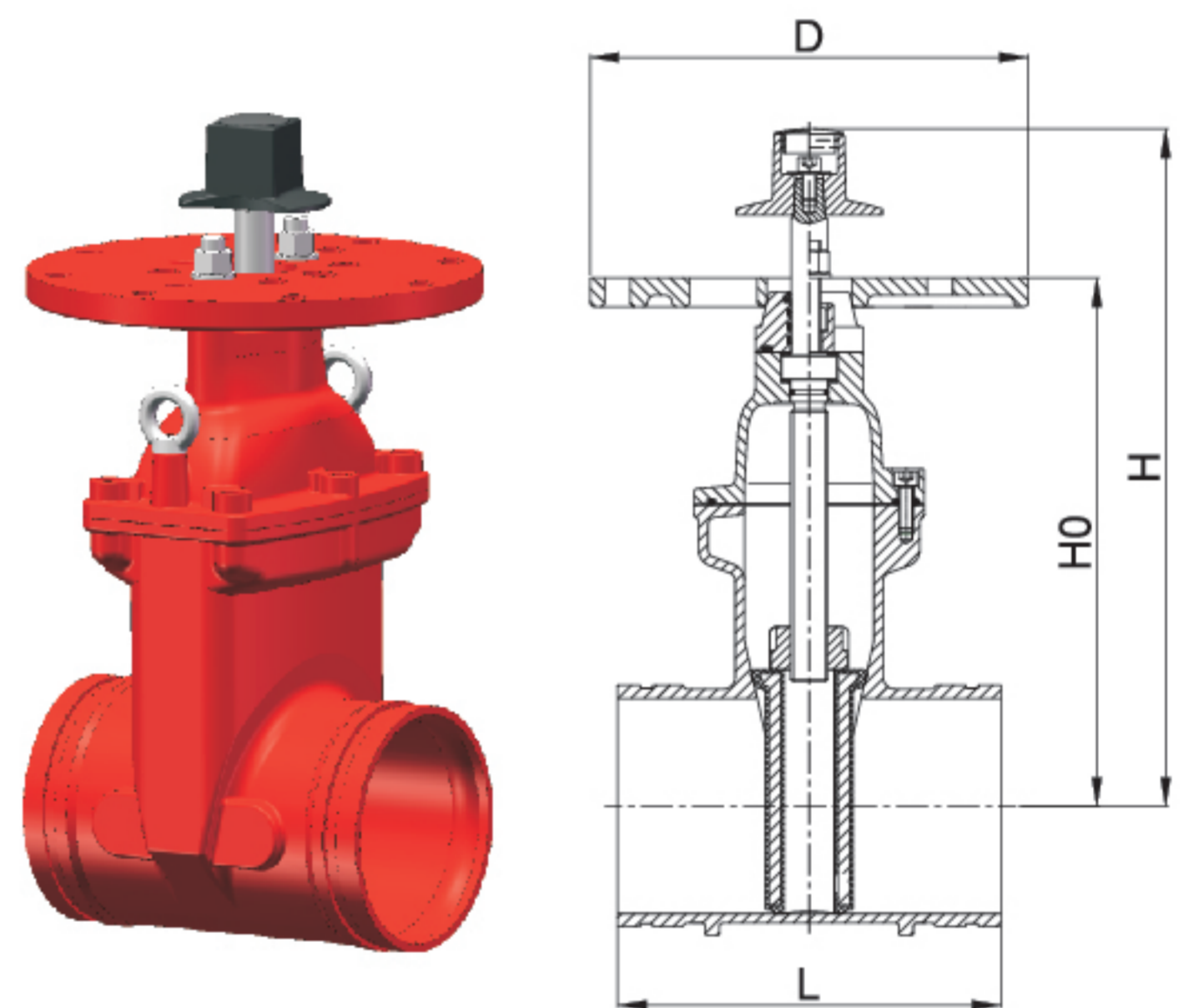


Fig. F0299, GR X GR