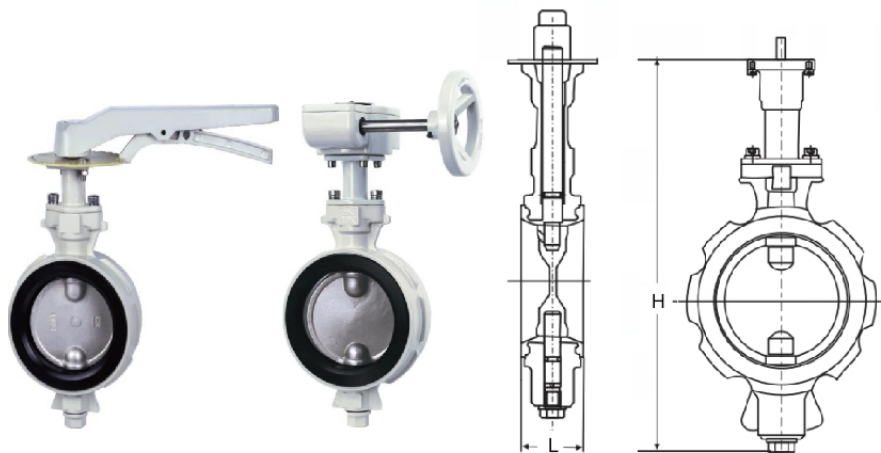


FJD(3)71X 防结露对夹蝶阀

产品简介

防结露蝶阀以其特殊的材质及外形结构,能有效避免因冷热等原因造成的冷凝水聚集,特殊的延长杆设计,可避免因管道保温施工造成的无法操作的问题。此外与常规对夹蝶阀基本一致,阀门蝶板安装于管道的直径方向,有开度指示功能,广泛应用于中性流体介质的供冷、供热系统管道。



产品结构特点

- 1) 设计合理、结构独特、启闭迅速。
- 2) 操作力矩小、方便省力灵巧。
- 3) 密封件可以更换,密封性能可靠,达到双向密封零泄漏。
- 4) 通用标准顶法兰连接,更换替代方便。
- 5) 通杆花齿连接,强度高、间隙小、操作稳定性高。
- 6) 加长杆设计,不影响保温施工后操作使用。
- 7) 阀体多阶结构+靠背加强筋,安装后使橡胶阀座牢固稳定,不受启闭动作影响。

外形尺寸

手柄	DN	25	32	40	50	65	80	100	125	150
	L	33	33	33	43	46	46	52	56	59
	H	135	135	143	195	215	236	265	322	349
手轮蜗轮	DN	50	65	80	100	125	150	200	250	300
	L	43	46	46	52	56	59	60	68	78
	H	195	215	236	265	322	349	416	544	609

注:详细外形尺寸由厂家图纸确认

主要零部件材质

序号	名称	常规材质	可选材质
1	阀体	铝合金	
2	阀板	不锈钢	
3	阀杆	不锈钢	304、316、20Cr13
4	“O”型橡胶圈	橡胶	NBR、EPDM
5	阀体密封圈	橡胶	三元乙丙、丁晴
6	螺栓标准件	碳钢 / 不锈钢	
7	垫圈	黄铜	四氟
8	手轮、手柄	球墨铸铁	
9	蜗轮箱	球墨铸铁	

注:详细装配配件选择由厂家图纸确认

技术参数

规格尺寸: DN25-DN300

公称压力: 10bar/16bar。

工作温度: 1°C-80°C。

法兰标准: GB/T 17241.6-2008。

压力试验: GB/T 13927-2022。

结构长度: GB/T 12221-2005。

设计标准: GB/T 12238-2008。

驱动方式: DN25-DN150 (手柄)、DN50-DN300 (手动蜗轮)、
电动、气动。

适用介质: 中性水。