

雨淋报警阀

9266/ZSFM

产品特性

- 主阀连接方式：
法兰x法兰，法兰x沟槽，沟槽x沟槽
- 法兰符合 EN1092 -PN10/16, ANSI B16.1 Class 125, GB/T17241.6 PN16。(其他法兰标准可选)
- 主要适用于火灾危险性大、可燃物多、发热量大、燃烧猛烈和蔓延迅速以及闭式喷头的开放不能及时使喷水有效覆盖的着火区域。
- 为高压高流量的雨淋系统,在不同流量下压力损失较低。
竖直或水平安装。
- 可通过电动或手动方式启动。
- 竖直或水平安装
- 报警性能：
DN50-DN150, 15s内报警；
DN200-DN250, 60s内报警。
- 工作压力20 to 300 psi
- 产品通过UL 260认证, 3C认证
- 内外表面静电环氧喷涂，符合标准 AWWA C550。

零部件

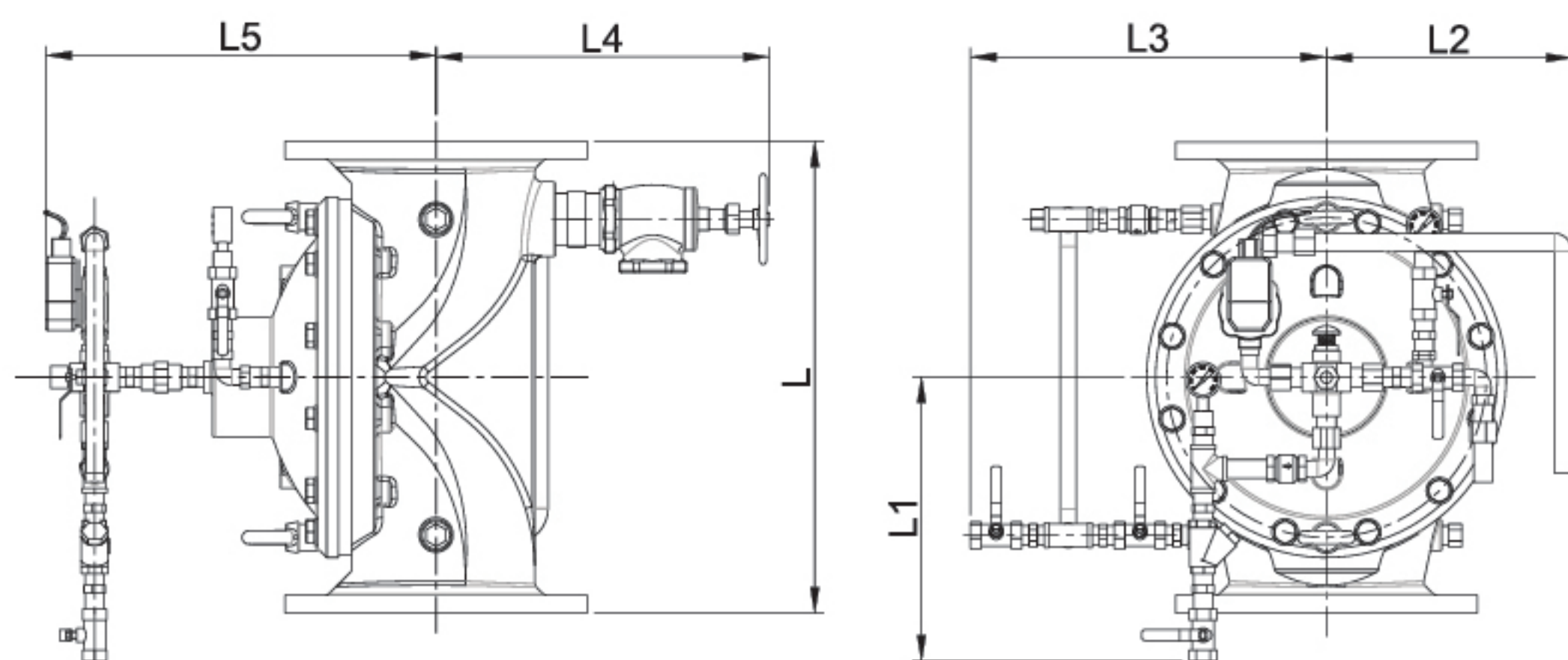
主阀

名称	材料	ASTM 标准
阀体	球铁	A536 Grade 65-45-12
阀盖	球铁	A536 Grade 65-45-12
阀盖紧固件	碳钢	A307 Grade B
隔膜	天然橡胶/EPDM/NBR +尼龙网	
弹簧	不锈钢	A276 Type 304

配件

名称	材料
球阀	黄铜
电磁阀	黄铜
止回阀	黄铜
压力表	
过滤器	黄铜
角阀	黄铜
水力继电器体	黄铜
滴水阀	黄铜

管路尺寸 (mm/inch)



规格	2"	2-1/2"	3"	4"	5"	6"	8"	10"	12"
L	233/9.2	290/11.4	310/12.2	356/14.0	370/14.6	436/17.2	530/20.9	636/25.0	835/32.9
L1	345/13.6	345/13.6	345/13.6	345/13.6	345/13.6	345/13.6	345/13.6	365/14.4	465/18.3
L2	270/10.6	270/10.6	270/10.6	270/10.6	270/10.6	270/10.6	280/11.0	320/12.6	410/16.1
L3	400/15.8	400/15.8	410/16.1	420/16.5	430/16.9	450/17.7	470/18.5	500/19.7	530/20.9
L4	310/12.2	330/13.0	330/13.0	350/13.8	360/14.2	380/15.0	400/15.8	430/16.9	470/18.5
L5	300/11.8	310/12.2	360/14.2	360/14.2	360/14.2	380/15.0	450/17.7	480/18.9	520/20.5

•注: 本公司保留样本及产品更改之权利, 恕不另行通知。