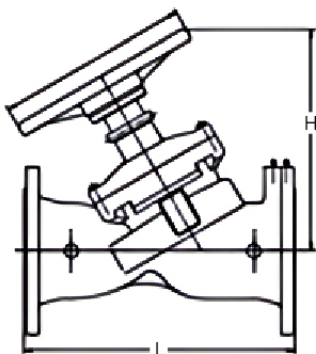


静态平衡阀

产品简介

静态平衡阀是一种静态水力工况平衡阀门,采用直流型阀体结构,能够合理地分配流量,有效地解决暖通系统中存在的室温冷热不均问题。通过准确地调节压降和流量,用以改善管网系统中液体流动状态,达到管网液体平衡和节约能源的目的。阀门设有开启度指示及流量测定的测压接口,只要在各支路及用户入口装上适当规格的平衡阀,将系统的总水量控制在合理的范围内,便可克服“大流量、小温差”的异常。广泛应用于供热及制冷系统、生活水系统及冷却塔循环水系统。



产品结构特点

- 1) 可设定流量,能自动平衡系统的波动,保持需求不变。
- 2) 克服了“大流量、小温差”的问题,提高供热(供冷)质量。
- 3) 彻底解决近端、远端的供给矛盾问题。
- 4) 减少设计工作量,不需要对管网进行繁琐的水力平衡计算。
- 5) 降低调网难度,把复杂的调网工作简化为简单的流量分配。

外形尺寸

DN	32	40	50	65	80	100	125	150	200	250	300	350
L	165	165	203	216	241	292	330	356	457	533	610	686
H	230	242	250	260	329	340	424	454	517	573	617	705

注:详细外形尺寸由厂家图纸确认

主要零部件材质

序号	名称	常规材质
1	阀体	球墨铸铁
2	阀盖	球墨铸铁
3	阀杆	不锈钢
4	中法兰密封	橡胶
5	阀板	球墨铸铁
6	阀板密封	橡胶
7	手轮	铸铁
8	阀杆螺母	铜

注:详细装配配件选择由厂家图纸确认

技术参数

规格尺寸: DN32-DN350

公称压力: ≤16bar。

工作温度: 1°C-80°C。

法兰标准: GB/T 17241.6-2008。

压力试验: GB/T 13927-2022。

结构长度: GB/T 12221-2005。

设计标准: GB/T 28636-2012。

适用介质: 清水。

使用工况: 介质为清水的流体输送管路。