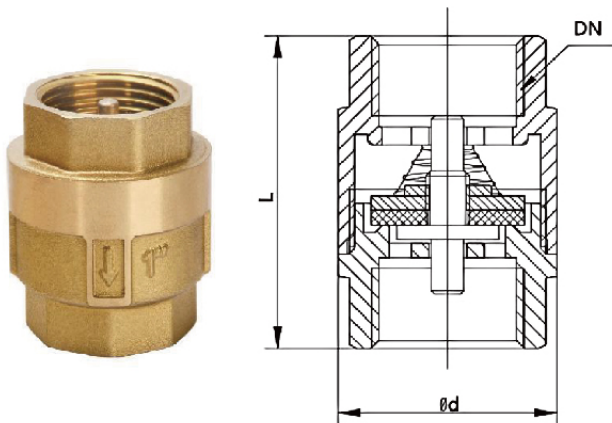


铜阀系列

黄铜立式止回阀



外形尺寸

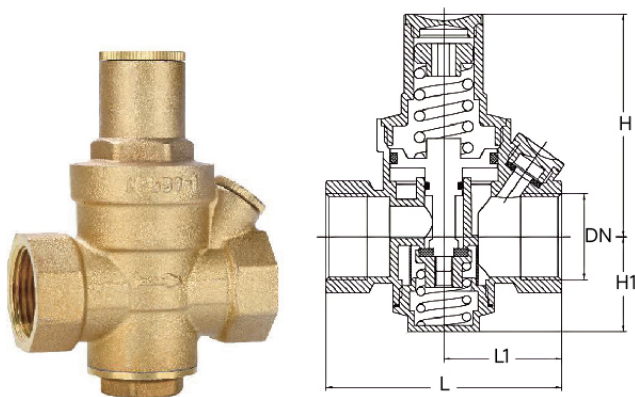
DN	SIZE	L	D
15	1/2	43	30
20	3/4	45	37
25	1	56	45
32	1 ¼	61	50
40	1 ½	65	55
50	2	70	60

注: 详细外形尺寸由厂家图纸确认

技术参数

- 1、公称压力: ≤16bar。
- 2、工作介质: 水、油、非腐蚀性液体。
- 3、工作温度: 1°C≤T≤120°C。
- 4、螺纹可根据要求沟通定制。

黄铜减压阀



外形尺寸

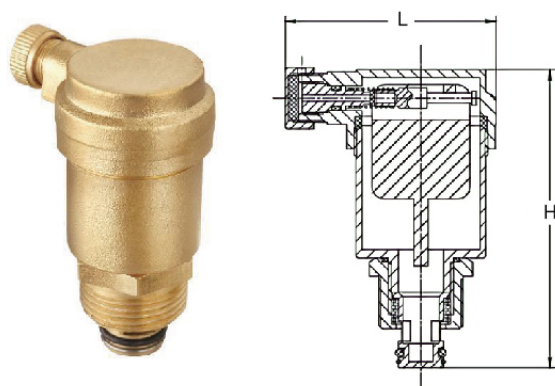
DN	SIZE	L	L1	H	H1
15	1/2	66	33	67	29
20	3/4	66	33	67	29
25	1	79	39.5	72	32.5
32	1	82	41	76	35.5
40	1 ½	100	50	98	43
50	2	107	54	99	47
65	2 ½	113	60	102	50
80	3	120	65	106	53

注: 详细外形尺寸由厂家图纸确认

技术参数

- 1、公称压力: ≤16bar。
- 2、工作介质: 水。
- 3、工作温度: 1°C≤T≤120°C。
- 4、螺纹可根据要求沟通定制。
- 5、出口压力: 0.1MPa-0.5MPa。

黄铜排气阀



外形尺寸

DN	SIZE	L	H
15	1/2	52	73.5
20	3/4	52	73.5
25	1	52	73.5

注: 详细外形尺寸由厂家图纸确认

技术参数

- 1、公称压力: ≤16bar。
- 2、工作介质: 水。
- 3、工作温度: 1°C≤T≤120°C。
- 4、螺纹可根据要求沟通定制。