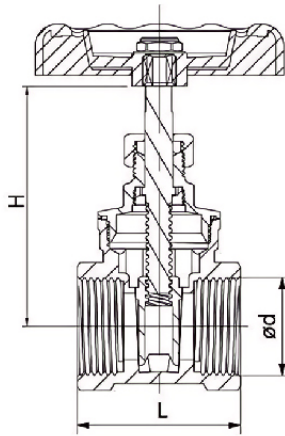


## 铜阀系列

### 黄铜闸阀



#### 外形尺寸

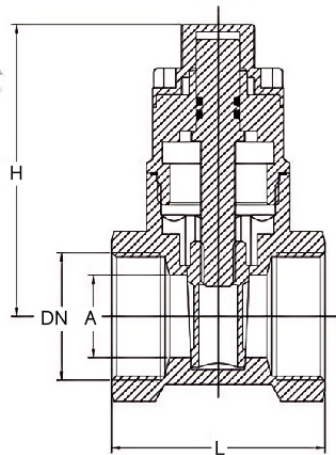
DN	SIZE	L	d	H
15	1/2	42	14	54
20	3/4	47	18	59
25	1	49	22.5	68
32	1 ¼	55	29	84
40	1 ½	60	36	96
50	2	70	45	106

注: 详细外形尺寸由厂家图纸确认

#### 技术参数

- 1、公称压力: ≤16bar。
- 2、工作介质: 水、油、气、非腐蚀性液体。
- 3、工作温度: 1°C≤T≤120°C。
- 4、螺纹可根据要求沟通定制。

### 磁性锁闭闸阀



#### 外形尺寸

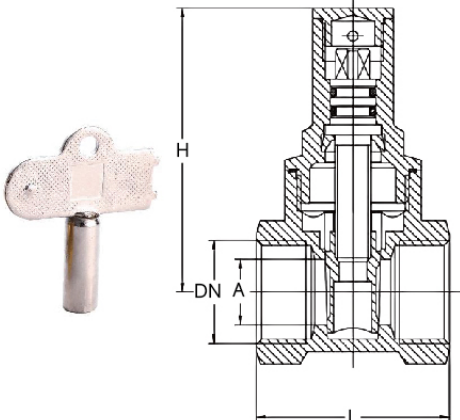
DN	SIZE	L	H	A
15	1/2	42	53.5	ø14
20	3/4	47	59.5	ø18
25	1	49	65.5	ø22.5
32	1 ¼	55	78	ø29
40	1 ½	59	87.5	ø36
50	2	70	102.5	ø45

注: 详细外形尺寸由厂家图纸确认

#### 技术参数

- 1、公称压力: ≤16bar。
- 2、工作介质: 水、油、气、非腐蚀性液体。
- 3、工作温度: 1°C≤T≤120°C。
- 4、螺纹可根据要求沟通定制。

### 锁闭闸阀(内三角)



#### 外形尺寸

DN	SIZE	L	H	A
15	1/2	38	56	ø13
20	3/4	44	61.5	ø17
25	1	49	67	ø20
32	1 ¼	56	83.5	ø27
40	1 ½	58	95.5	ø34
50	2	64	104.5	ø40

注: 详细外形尺寸由厂家图纸确认

#### 技术参数

- 1、公称压力: ≤16bar。
- 2、工作介质: 水、油、气、非腐蚀性液体。
- 3、工作温度: 1°C≤T≤120°C。
- 4、螺纹可根据要求沟通定制。